



Блок розеток выдвижной вертикальный POP UP ELITE.

Серия 11.

Артикул: 11.800.02.003, 11.800.02.004.

Руководство по эксплуатации.

1. Общие сведения.

- Блок розеток выдвижной вертикальный POP UP ELITE 11.800.02.003, 11.800.02.004 (далее просто Блок розеток) подходит для установки на рабочем столе на кухне, дома, в офисе, в гостиничном номере и т.д.
- Блок розеток имеет 4 сетевые розетки с заземлением (SCHUKO), 2 порта зарядки USB-A, 2 порта зарядки USB-C и устройство беспроводной зарядки.
- Внешний вид и размеры показаны на Рис. 1.

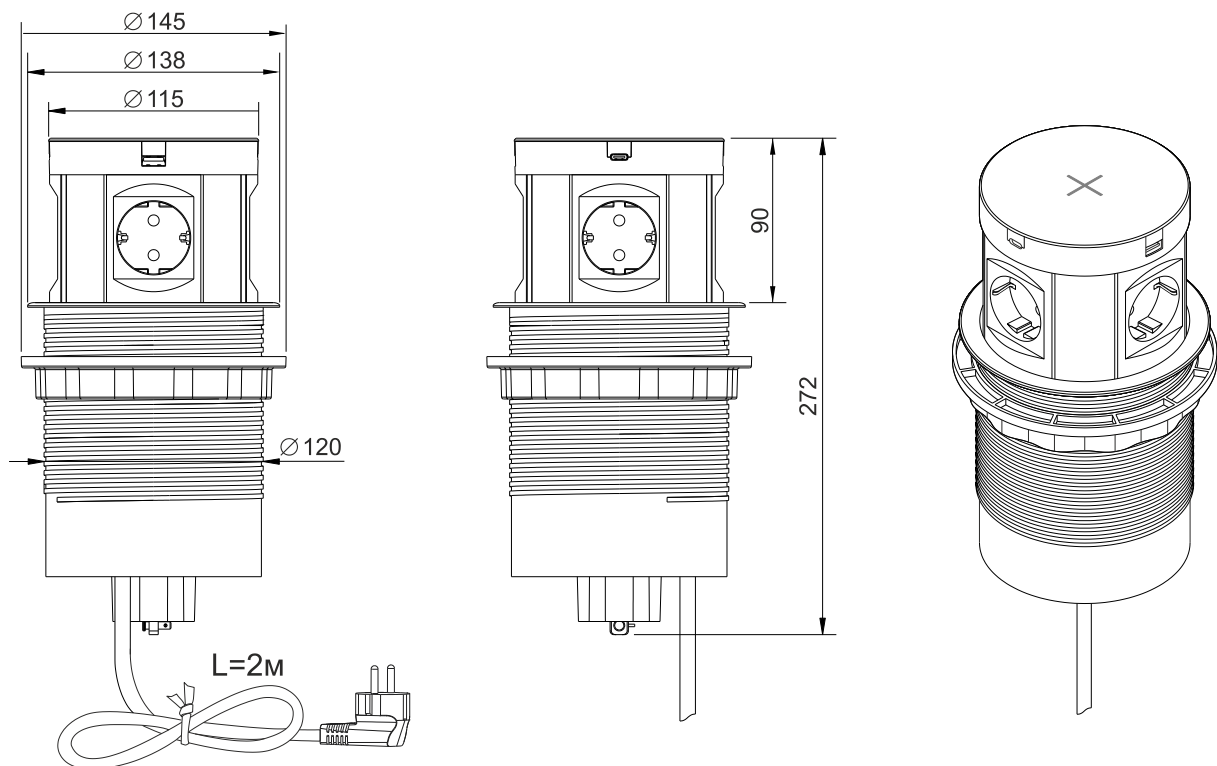


Рис. 1

2. Технические характеристики.

- Входное напряжение: 250 В, 50-60 Гц;
- Сетевые розетки
 - Количество: 4 шт. с заземлением (SCHUKO);
 - Максимальный ток нагрузки: 16 А (3,5 кВт);
- Беспроводная зарядка: Qi, 5 В, 1А;
- USB зарядка: 2 х (USB-A+USB-C, 5В, 3.1 А макс.);
- Длина кабеля питания: 2 м;
- Диаметр установочного отверстия: 120 мм;
- Сечение кабеля: 3х1,5 мм²;
- Степень защиты от воздействия окружающей среды: IP20;
- Степень защиты от поражения электрическим током: I.

3. Комплектность.

- Блок розеток: 1 шт.
- Руководство по эксплуатации: 1 шт.
- Упаковочная коробка: 1 шт.

4. Подготовка к работе и установка.

- **ВНИМАНИЕ:** Установку и подключение блока розеток должен производить квалифицированный специалист-электрик.
- Подготовьте отверстие на рабочей поверхности диаметром 120 мм (см. Рис.2-1). Толщина рабочей поверхности должна быть 10мм~80мм. **ВНИМАНИЕ:** Убедитесь, что под рабочей поверхностью достаточно места для блока розеток. Кабель не должен быть натянут!
- Снимите стопорное кольцо, вращая его против часовой стрелки.
- Установите блок розеток в отверстие (Рис.2-2) и закрутите стопорное кольцо, вращая его по часовой стрелке (Рис.2-3).
- Подключите кабель питания к источнику напряжения 220-240V~ 50Hz.
- Для подъема блока розеток надавите на крышку блока розеток до щелчка. Блок автоматически выдвигается. Для опускания блока розеток надавите на крышку блока розеток и опустите его в корпус до щелчка (Рис. 2-4).

5. Беспроводная зарядка.

- Поместите Ваш мобильный телефон, совместимый со стандартом Qi, в центр поверхности для беспроводной зарядки (см. Рис. 3-1). Когда зарядное устройство обнаружит мобильный телефон оно подаст звуковой сигнал, а на экране мобильного телефона появится значок зарядки (см. Рис. 3-3). Так же, если розетки находятся в поднятом состоянии, во время зарядки порты USB подсвечиваются синим светом.
- Во время беспроводной зарядки необходимо поддерживать центральное положение устройства на площадке для беспроводной зарядки (см. Рис. 3-2). При неправильной работе зарядки следует поправить положение смартфона до появления индикации зарядки.
- После полной зарядки мобильного устройства снимите его с беспроводного зарядного устройства.

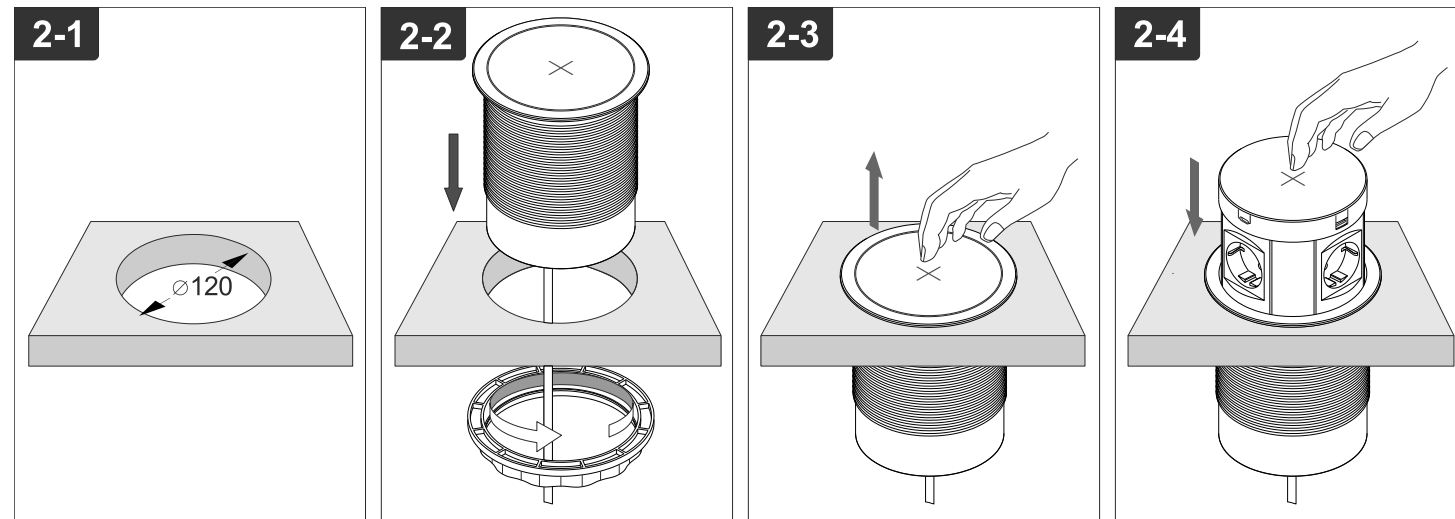


Рис. 2

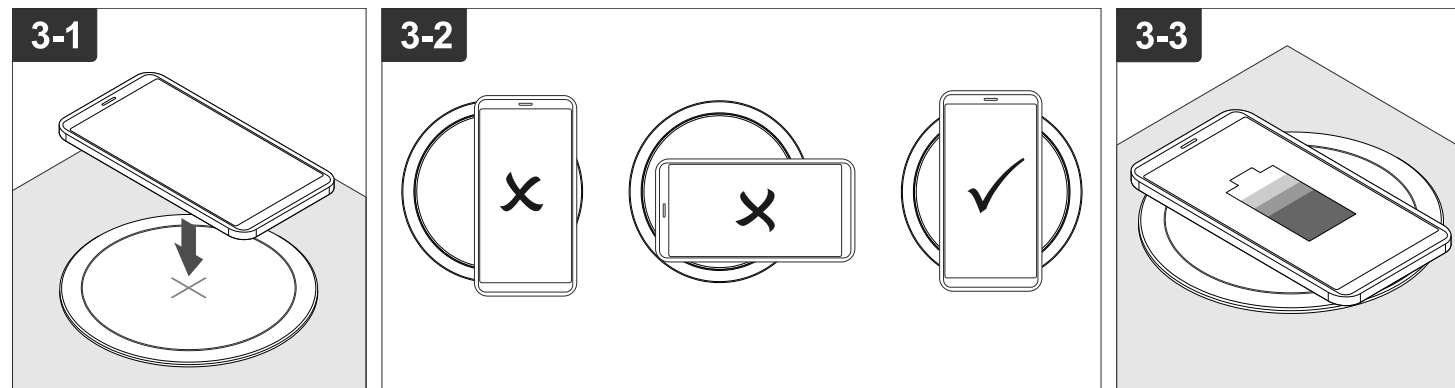


Рис. 3

5 Требования безопасности.

- Установка и обслуживание блока розеток производить только при отключенной электрической сети.
- Чтобы сохранить привлекательный внешний вид изделия, периодически протирайте его мягкой тканью.
- Не используйте сильных химических растворителей для протирки изделия. Это может повредить покрытие изделие.
- **ВНИМАНИЕ: Всегда проверяйте, нет ли препятствий для нормального подъема/опускания.**
- **ВНИМАНИЕ!** При эксплуатации не допускайте превышения параметров по току и напряжению, указанных в данном руководстве.
- Запрещается класть на устройство посторонние предметы.
- Не оставляйте карты с магнитной полосой или чипом (например, банковские карты) рядом с беспроводной зарядкой, т.к. это может привести к сбоям при чтении карт.
- В случае перегрева, беспроводное зарядное устройство отключится автоматически.
- Запрещается использование устройства при повышенных температурах окружающей среды и вблизи нагревательных приборов.
- В случае обнаружения неисправности устройства немедленно прекратите эксплуатацию, отключите электропитание и обратитесь к специалисту.
- Категорически запрещается самостоятельно разбирать и ремонтировать изделие.

