

# Источник питания стабилизированного напряжения со встроенным USB.

Артикул: 06.800.01.326, 06.800.01.342.

Руководство по эксплуатации.

## 1. Общие сведения и описание работы.

- Источник питания стабилизированного постоянного напряжения **06.800.01.326, 06.800.01.342** (в дальнейшем - **Источник питания**) предназначен для подключения аппаратуры, рассчитанной на питание 5В постоянного напряжения. Потребители подключаются в гнезда USB Type A.
- Размеры и внешний вид **Источника питания** приведены на Рис. 1.

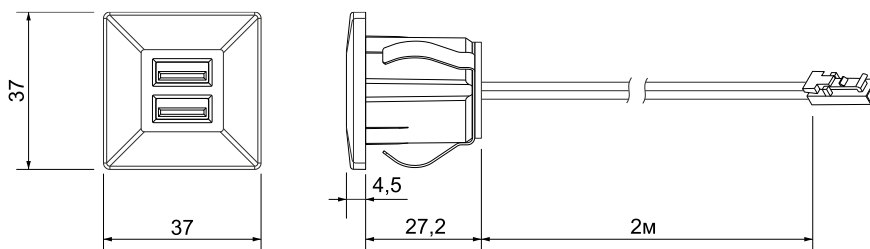


Рис.1

## 2. Технические характеристики.

- Входное напряжение: 12 В пост;
- Выходное напряжение: 5 В пост;
- Кол-во портов зарядного устройства USB Type A: 2;
- Выходной ток, макс.: 3,4 А (1x3,4 А/2x1,7 А);
- Класс защиты от поражения электрическим током: II;
- Степень защиты от воздействия окр. среды: IP20;
- Цвет: серебристый (**06.800.01.326**); черный (**06.800.01.342**).

## 3. Комплектность.

- Источник питания: 1 шт.;
- Комплект крепежа: 1 шт.;
- Упаковка: 1 шт.;
- Руководство по эксплуатации: 1 шт.;

## 4. Правила установки и требования безопасности.

- **ВНИМАНИЕ!** Установку, подключение и обслуживание **источника питания** производить только при отключенной электрической сети.
- Установку и подключение должен осуществлять только квалифицированный специалист.
- Способы установки показаны на Рис. 2 и Рис.3.
- Схема подключения показана на Рис. 4.
- **Источники питания** не содержат обслуживаемых элементов, поэтому не должны открываться.
- Запрещается использование устройства при повышенных температурах окружающей среды, вблизи нагревательных элементов и в помещениях с повышенной влажностью;
- В случае обнаружения неисправности устройства немедленно прекратить эксплуатацию, отключить электропитание и обратиться к специалисту.
- Категорически запрещается самостоятельно разбирать и ремонтировать изделие.

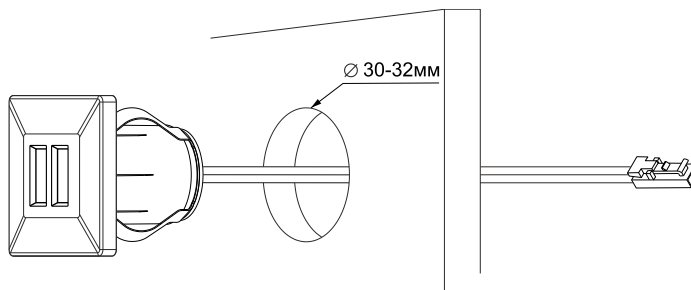


Рис. 2

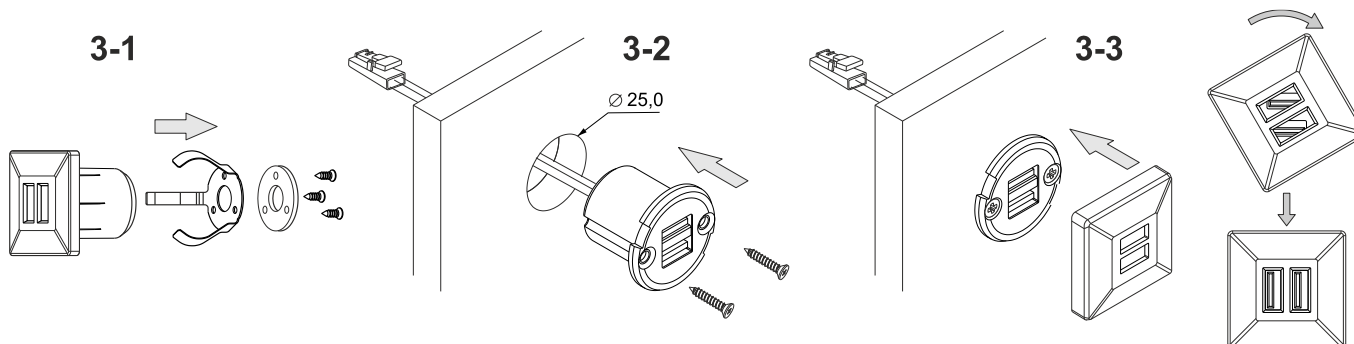


Рис.3

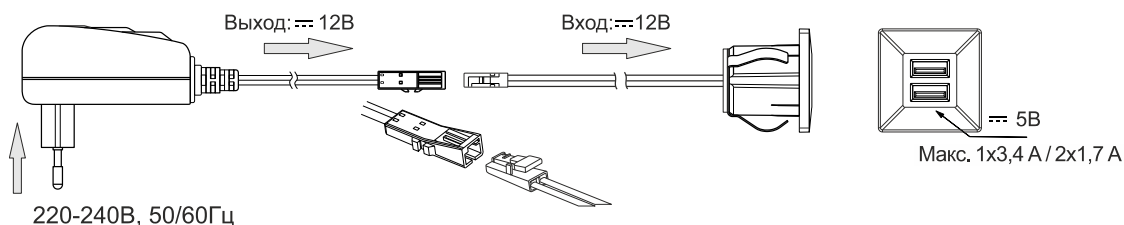


Рис. 4

#### **5. Гарантийные обязательства.**

- Гарантийный срок эксплуатации составляет 12 месяцев со дня продажи торгующей организацией.
- В случае обнаружения неисправностей источника питания до истечения гарантийного срока, при соблюдении правил установки и эксплуатации, следует обращаться в торгующую организацию, продавшую это устройство. При этом необходимо предъявить устройство и товарный чек.

**ВНИМАНИЕ!** Гарантия не распространяется:

- На изделие, имеющие механические повреждения;
- В случаях несоблюдения правил эксплуатации;
- В случаях внесения покупателем технических изменений в конструкцию.

#### **6. Транспортировка и хранение.**

- Транспортирование источников питания допускается любым видом крытого транспорта, обеспечивающим предохранение упакованных источников питания от механических повреждений и ударных нагрузок.
- Хранение источников питания осуществляется в упаковке изготовителя в закрытых помещениях с естественной вентиляцией при температуре окружающего воздуха от -20°C до +40°C и относительной влажности 90% (без конденсата).

#### **7. Утилизация.**

- Изделия не содержат дорогостоящих или токсичных материалов и комплектующих деталей, требующих специальной утилизации.
- Утилизацию источника питания проводят обычным способом.

