



## Блок розеток выдвижной вертикальный POP UP LIFT.

Серия 11.

Артикул: 11.800.02.001, 11.800.02.002.

Руководство по эксплуатации.

### 1. Общие сведения.

- Блок розеток выдвижной 11.800.02.001, 11.800.02.002 подходит для установки на рабочем столе на кухне, рабочем месте дома и в офисе, в гостиничном номере и т.д.
- В зависимости от назначения, существует два варианта исполнения:  
Артикул **11.800.02.001** с 4-мя электрическими розетками SHUKO 16A с заземлением;  
Артикул **11.800.02.002** с 3-мя электрическими розетками SHUKO 16A с заземлением и зарядным устройством с 2-мя USB-A разъемами для подзарядки мобильных телефонов, для питания MP3 плееров и других портативных электронных устройств.
- Размеры и внешний вид блока розеток указаны на Рис. 1.

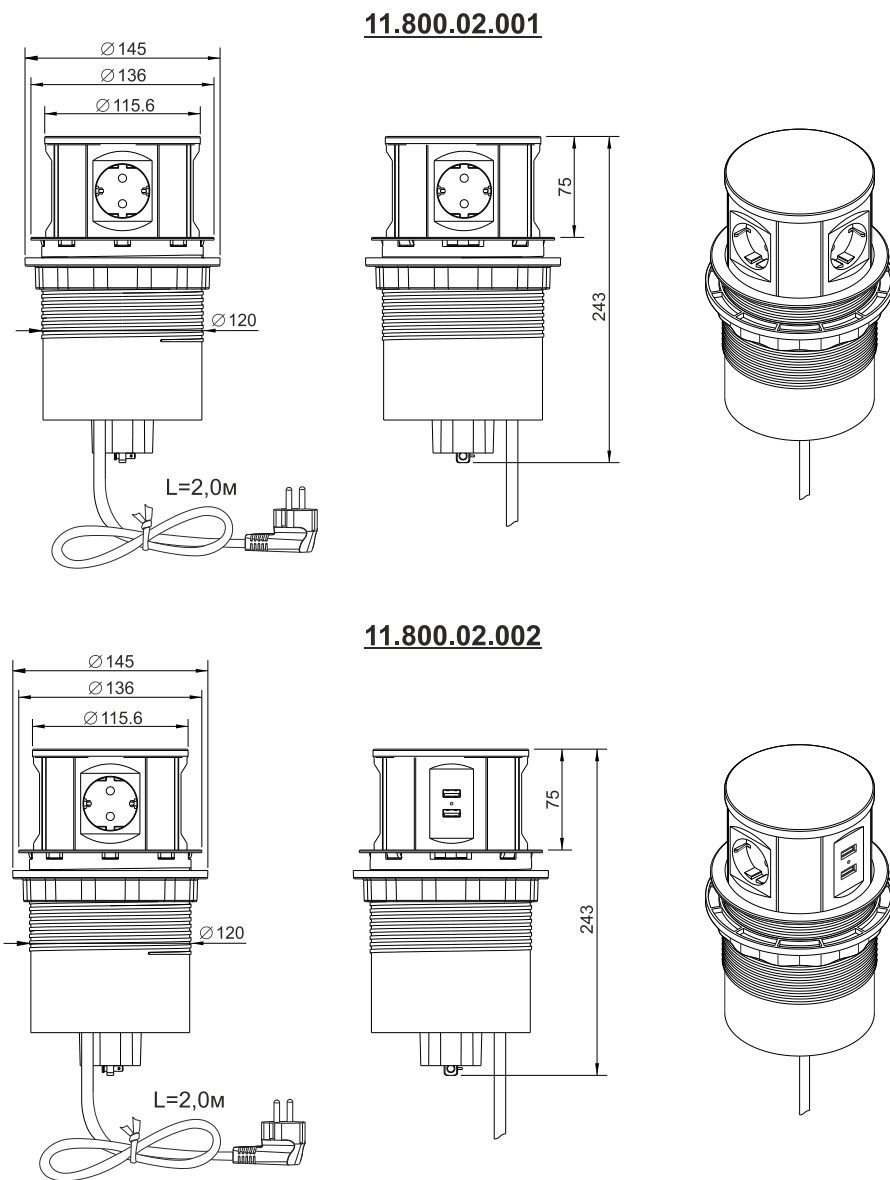


Рис. 1

### 2. Технические характеристики.

Артикул	Напряжение	Мощность нагрузки и ток, (Макс.)	Кол-во розеток SHUKO	Порт USB зарядки	Ток зарядного устройства (Max)	Длина кабеля с вилкой	Размеры
11.800.02.001	250 В~ 50Гц	3,5 кВт Макс, 16 А Макс.	4	-	-	2 м	См. Рис. 1
11.800.02.002			3	2 USB	1x2,4 А / 2x1,2 А		

- Диаметр установочного отверстия 120 мм;
- Степень защиты от воздействия окружающей среды: IP20;
- Степень защиты от поражения электрическим током I.

### 3. Комплектность.

- Блок розеток 1 шт.
- Руководство по эксплуатации 1 шт.
- Упаковочная коробка 1 шт.

### 4. Подготовка к работе и установка.

- **ВНИМАНИЕ:** Установку и подключение блока розеток должен производить квалифицированный специалист-электрик.
- Подготовьте отверстие на рабочей поверхности диаметром 120 мм (см. Рис.2-1). Толщина рабочей поверхности должна быть 10мм~50мм.  
**ВНИМАНИЕ:** убедитесь, что под рабочей поверхностью достаточно места для блока розеток.
- Снимите стопорное кольцо, вращая его против часовой стрелки.
- Установите блок розеток в отверстие и закрутите стопорное кольцо, вращая его по часовой стрелке (Рис.2-2).
- Подключите кабель питания к источнику напряжения 220-240V~ 50Hz.
- Блок розеток готов к работе.
- Для подъема блока розеток надавите на крышку блока розеток. Блок автоматически выдвигается. Для опускания блока розеток надавите на крышку блока розеток и опустите его в корпус до щелчка (Рис. 2-4).

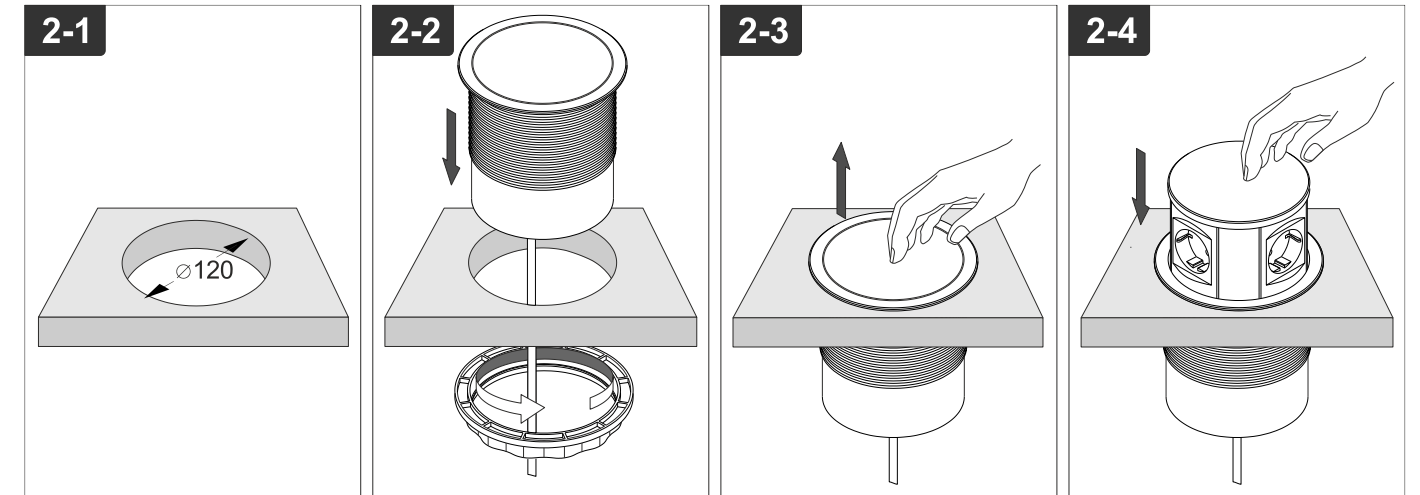


Рис. 2

### 5 Требования безопасности.

- Установка и обслуживание блока розеток производить только при отключенной электрической сети.
- Чтобы сохранить привлекательный внешний вид изделия, периодически протирайте его мягкой тканью.
- Не используйте сильных химических растворителей для протирки изделия. Это может повредить покрытие изделия.
- **ВНИМАНИЕ: Всегда проверяйте, нет ли препятствий для нормального подъема/опускания.**
- **ВНИМАНИЕ!** При эксплуатации не допускайте превышения параметров по току и напряжению, указанных в данном руководстве.
- В случае обнаружения неисправности изделия немедленно прекратить эксплуатацию, отключить электропитание и обратиться к специалисту.

### 6. Гарантийные обязательства.

- Гарантийный срок эксплуатации составляет 12 месяцев со дня продажи торгующей организацией.
- В случае обнаружения неисправностей блока розеток до истечения гарантийного срока, при соблюдении правил установки и эксплуатации, следует обращаться в торгующую организацию, продавшую это изделие.  
**ВНИМАНИЕ!** Гарантия не распространяется;
- На изделие, имеющие механические повреждения;
- В случаях несоблюдения правил эксплуатации;
- В случае внесения покупателем технических изменений в конструкцию изделия.

