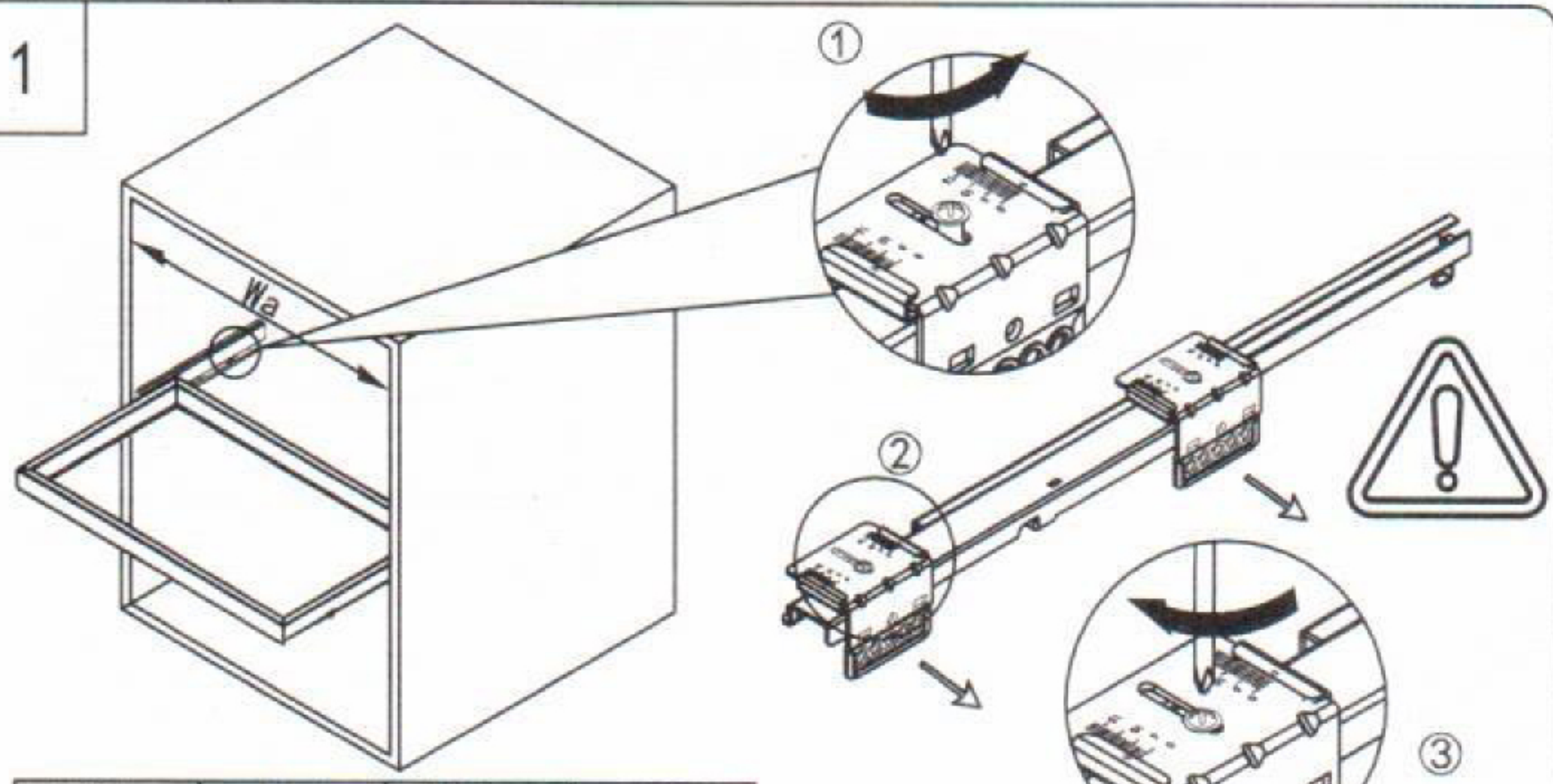


<p>+</p> <p>D₁</p>	<p>+</p> <p>D₂</p>
<p>+</p> <p>D₃</p>	<p>+</p> <p>D₄</p>
<p>+</p> <p>D₅</p>	<p>+</p> <p>D₆</p>
<p>+</p> <p>D₇</p> <p>D_{7a}</p>	<p>+</p> <p>D₈</p> <p>D_{8-9a}</p> <p>D₉</p>
<p>+</p> <p>D₁₀</p>	<p>+</p> <p>D₁₁</p> <p>D_{11a}</p> <p>D_{11b}</p> <p>1/2</p>

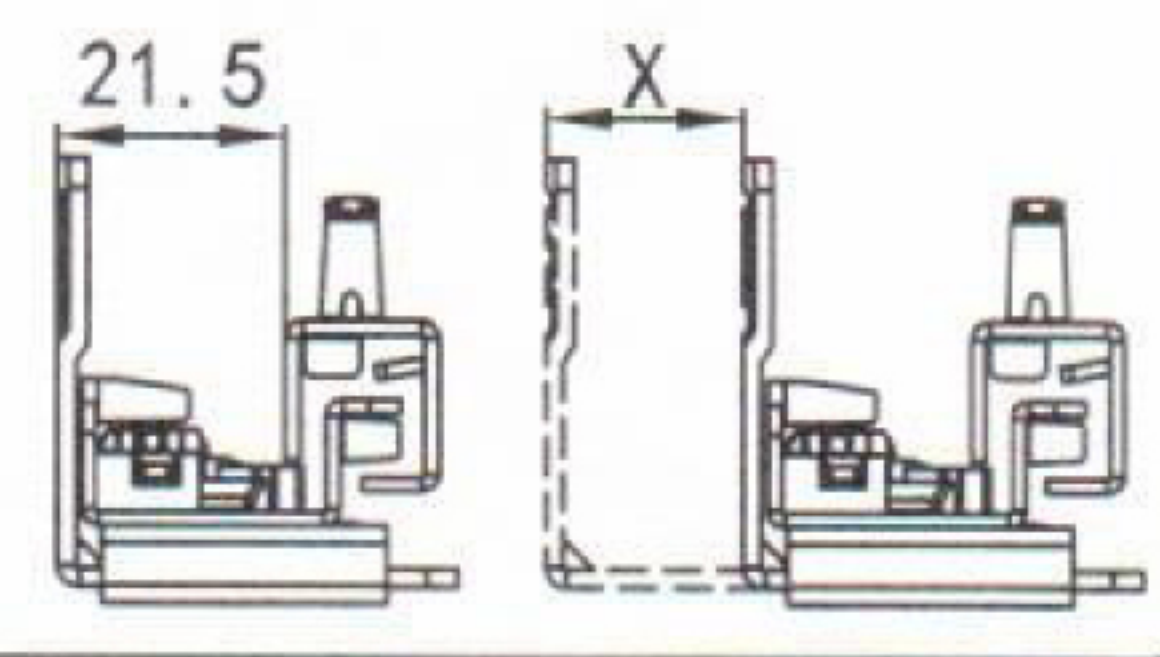


1

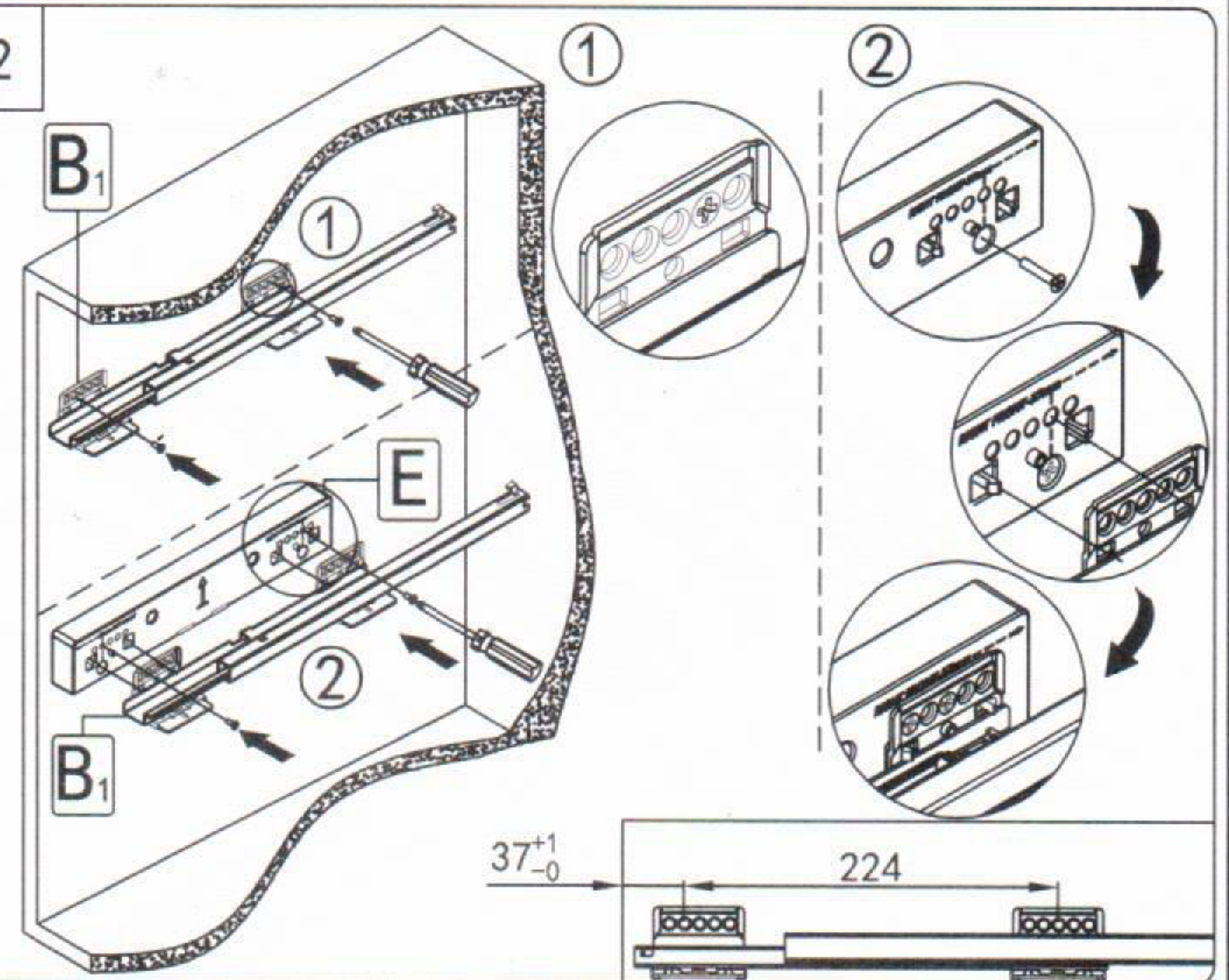


Wa	W	Wa	W
364-398	364	864-898	864
464-498	464	964-998	964
564-598	564	1164-1198	1164
664-698	664		
714-748	714		
764-798	764		

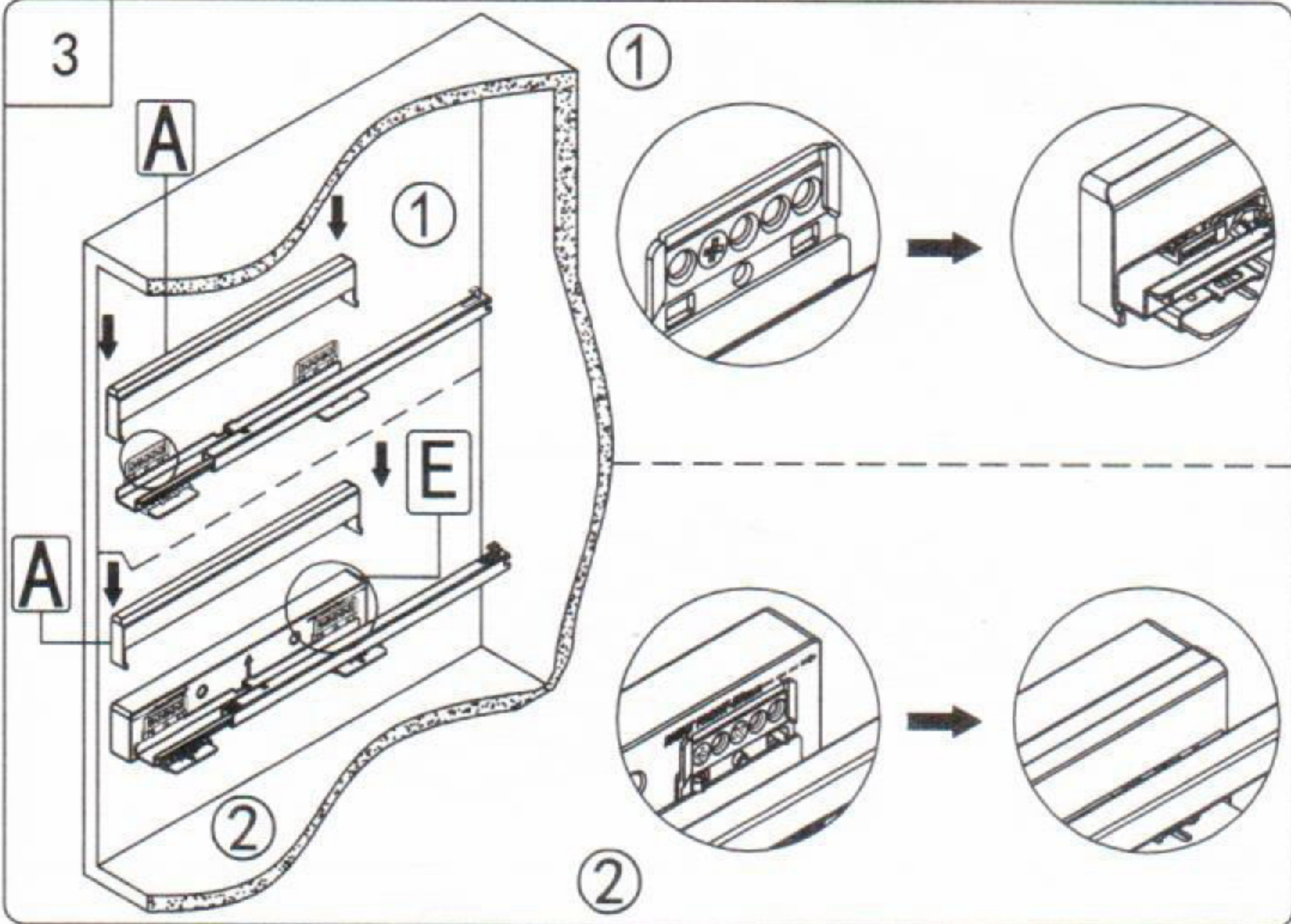
$X = (Wa - W) / 2$



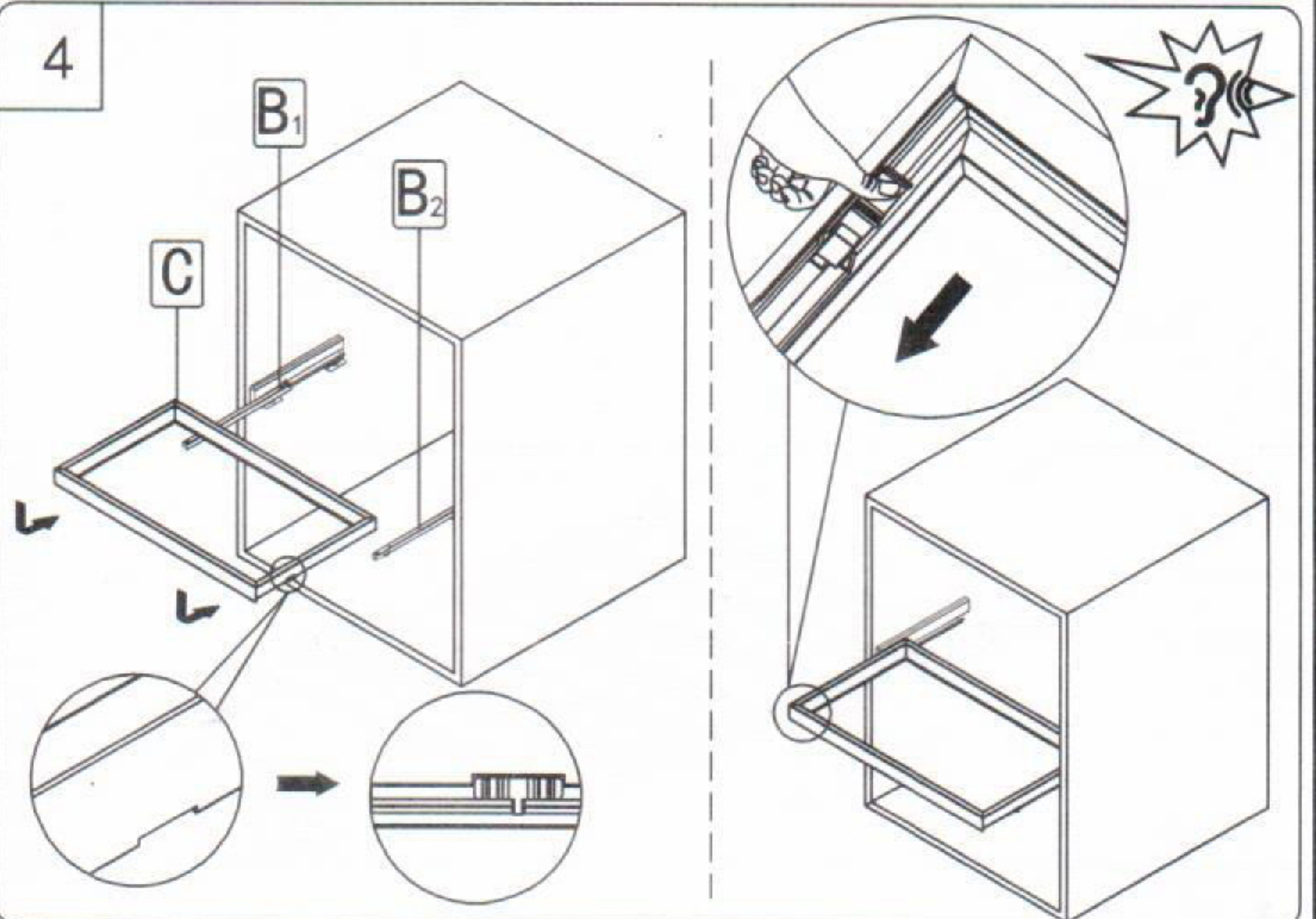
2



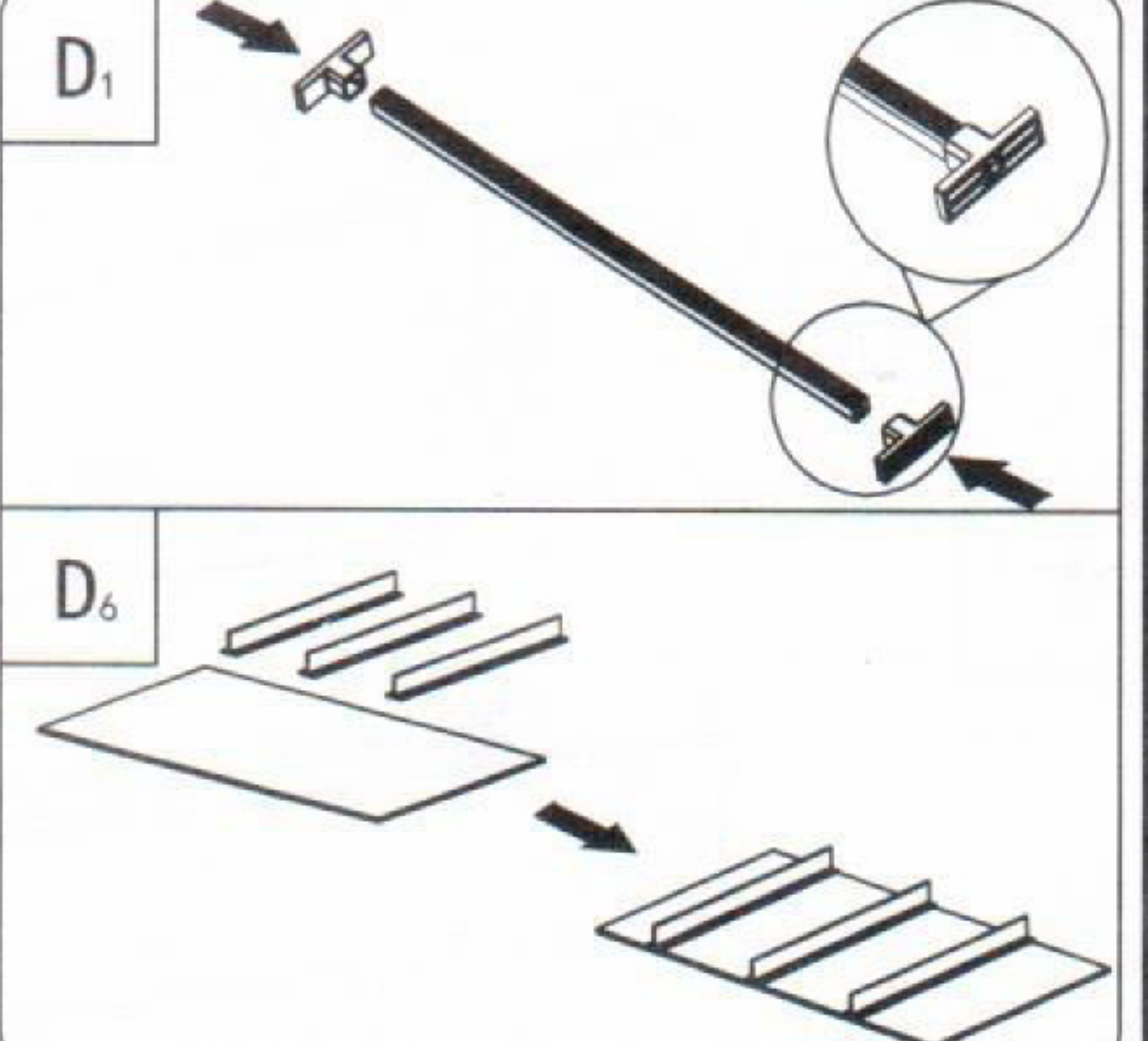
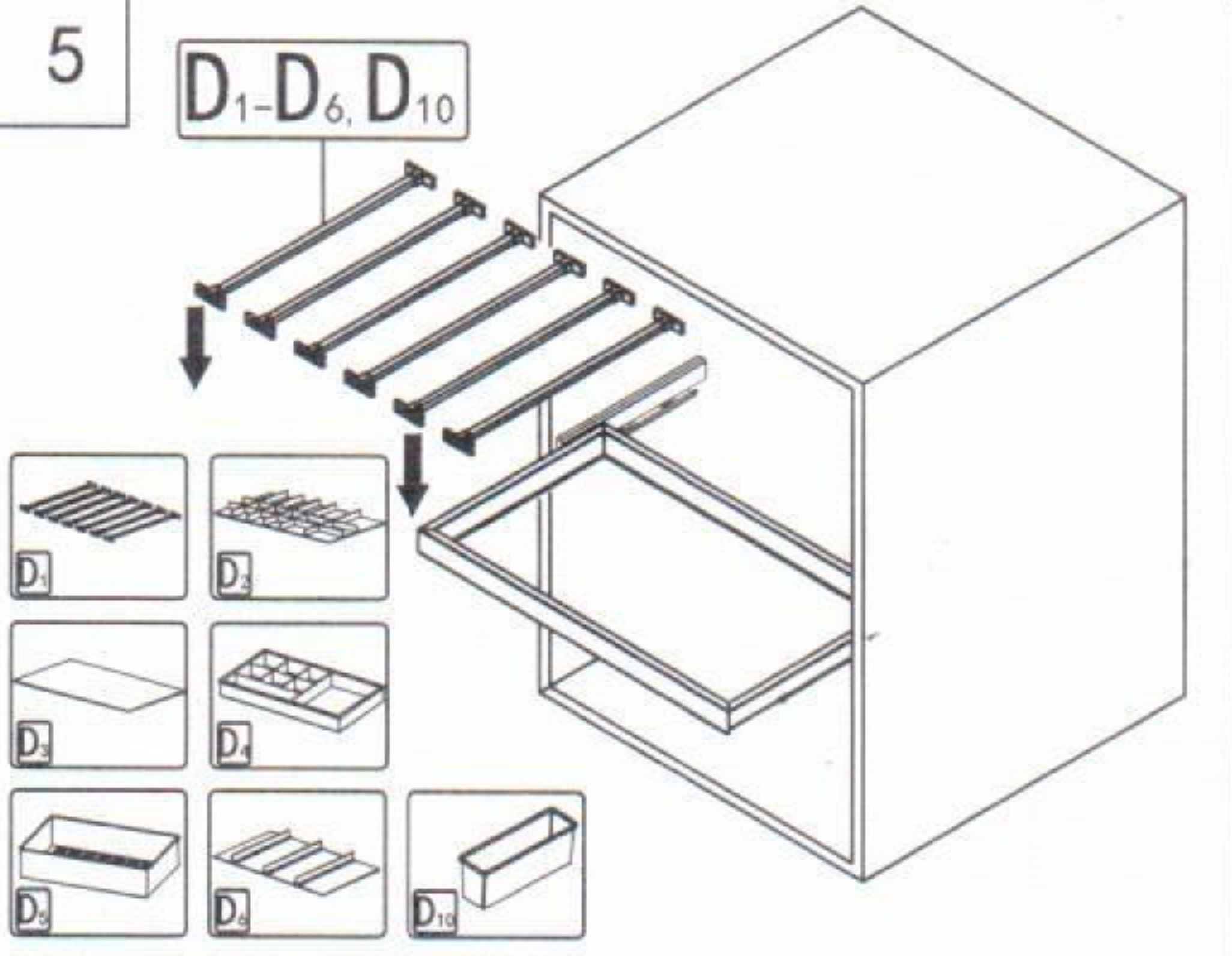
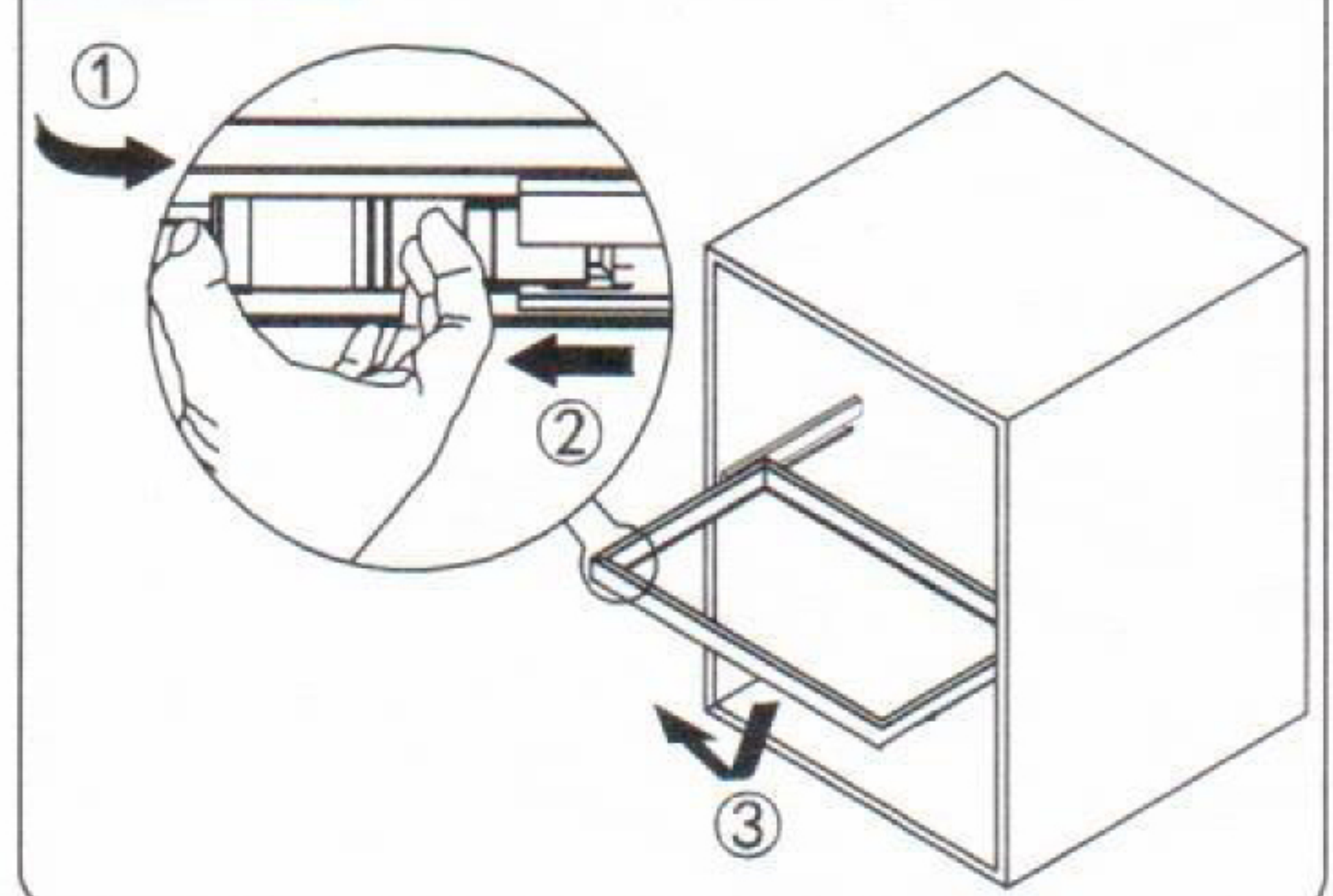
3



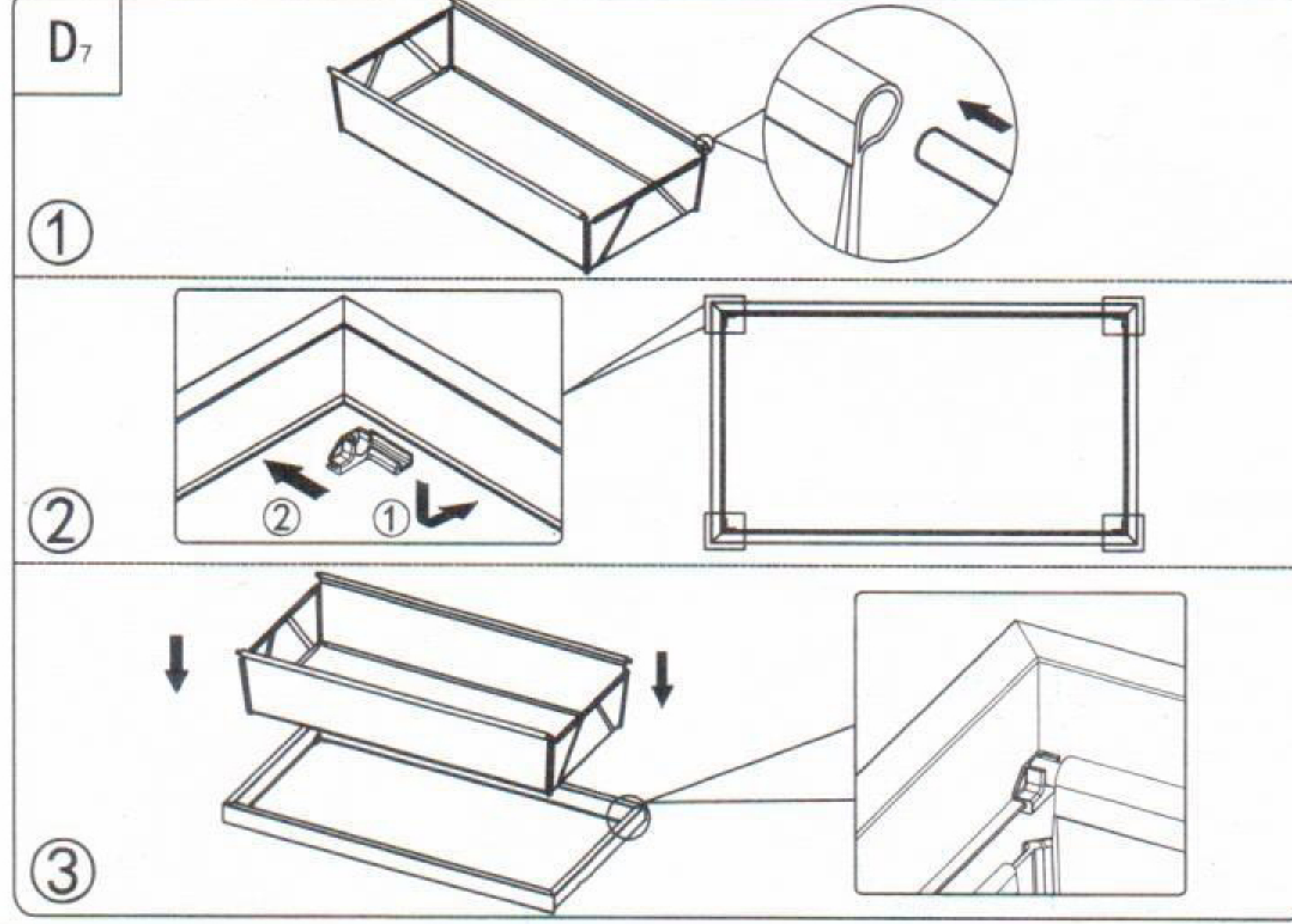
4



5



D7



D8-9

