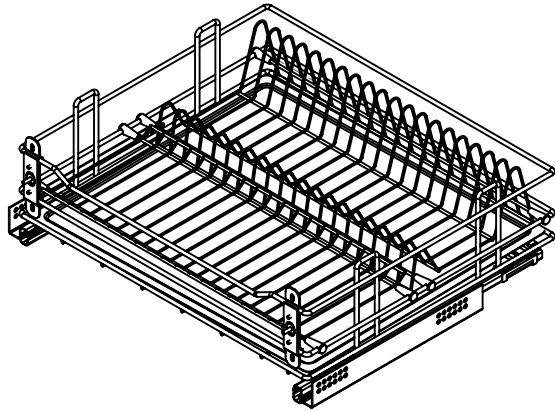
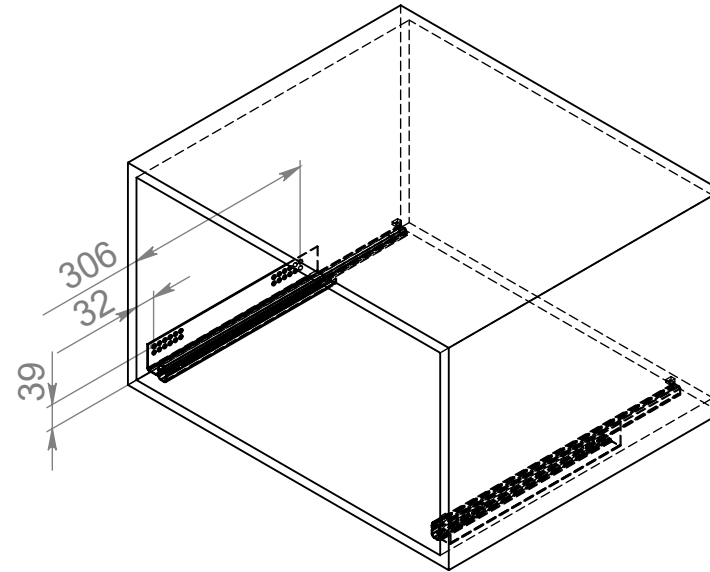


Посудосушитель выкатной арт.266-277

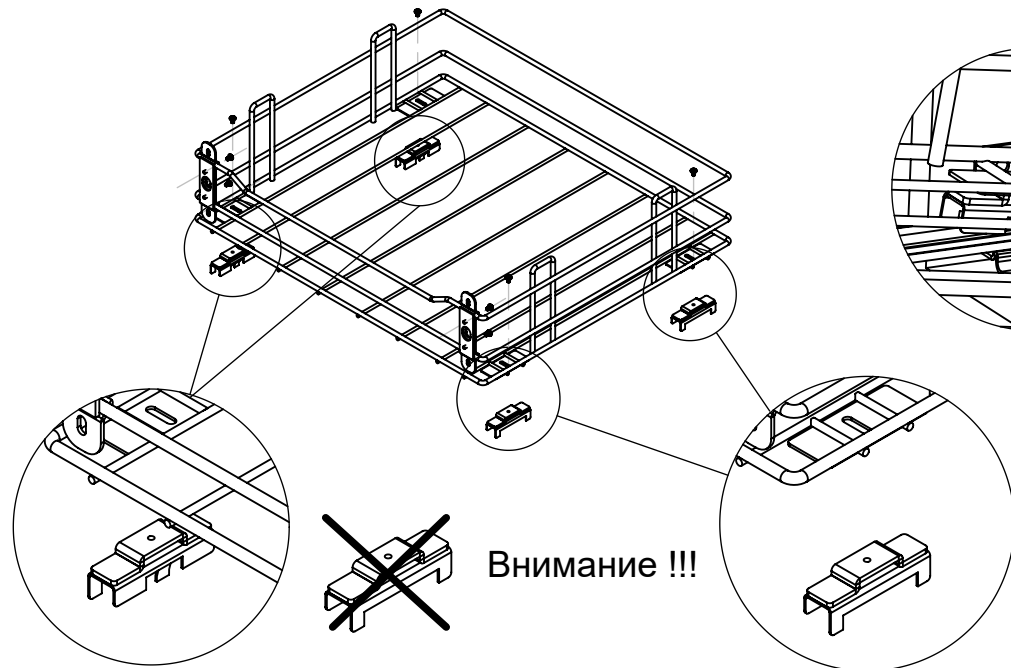
1.Общий вид



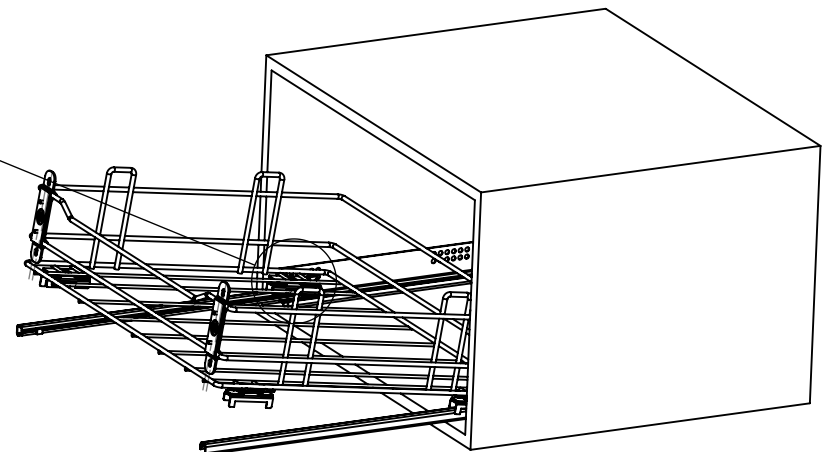
2.Прикрепить направляющие к шкафу



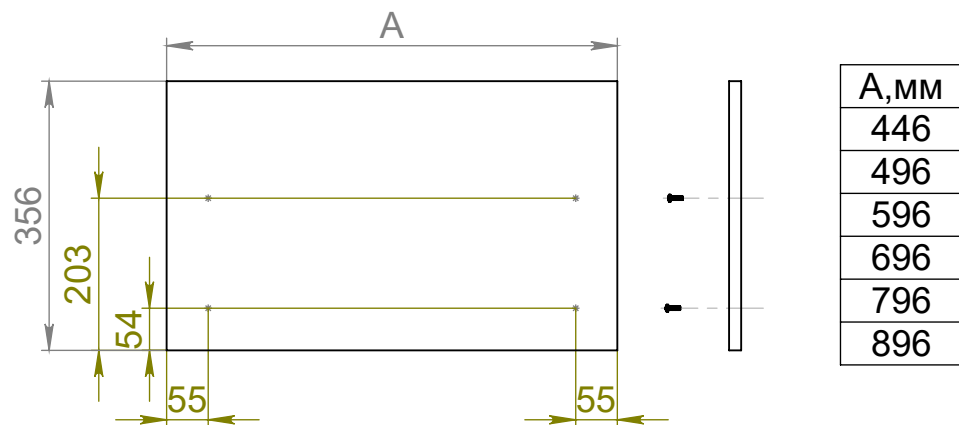
3.Надеть крепление к фасаду и крепление к направляющим. Использовать винты M4x5. Не затягивать!



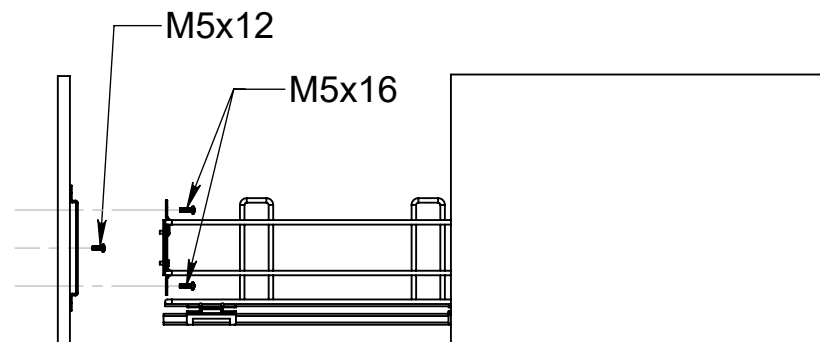
4.Вставить корзину на направляющие. Задвинуть в шкаф. Отрегулировать положение корзины по центру шкафа, затянуть винты крепления направляющей.



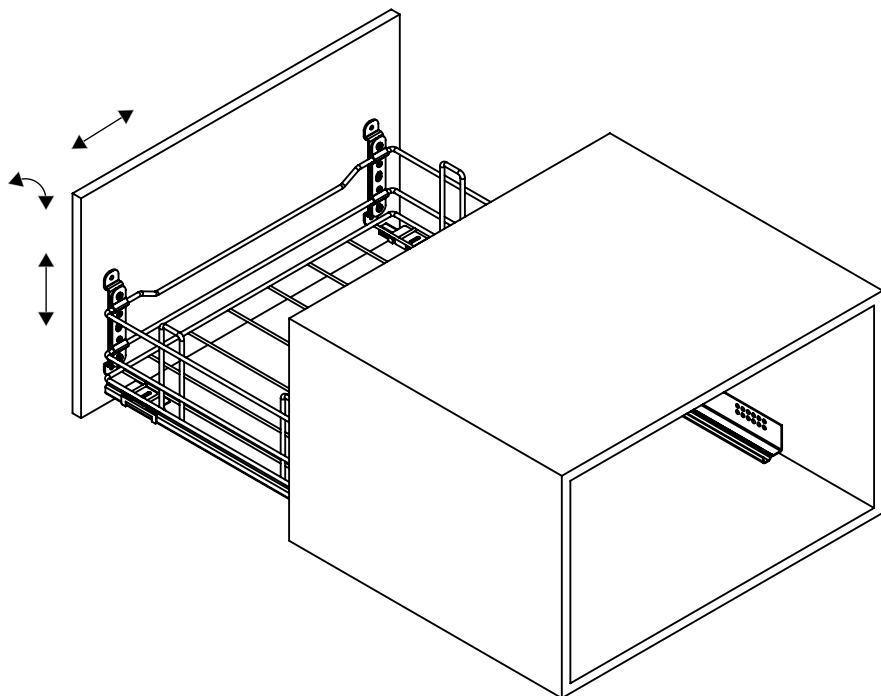
5. Прикрепить кронштейн к фасаду



6. Прикрепить фасад к выкатной корзине



7. Отрегулировать фасад в трех направлениях.
Затянуть винты.



8. Вставить поддон и посудосушитель

