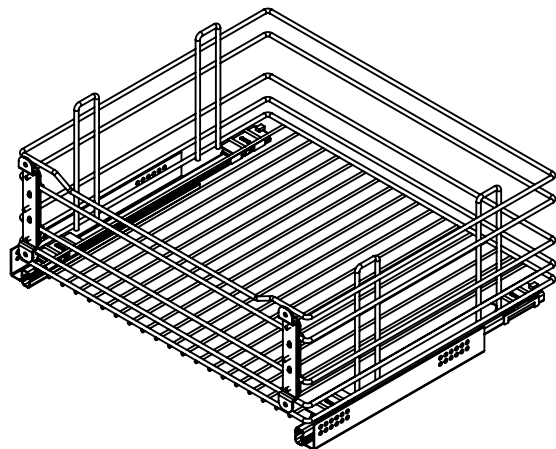
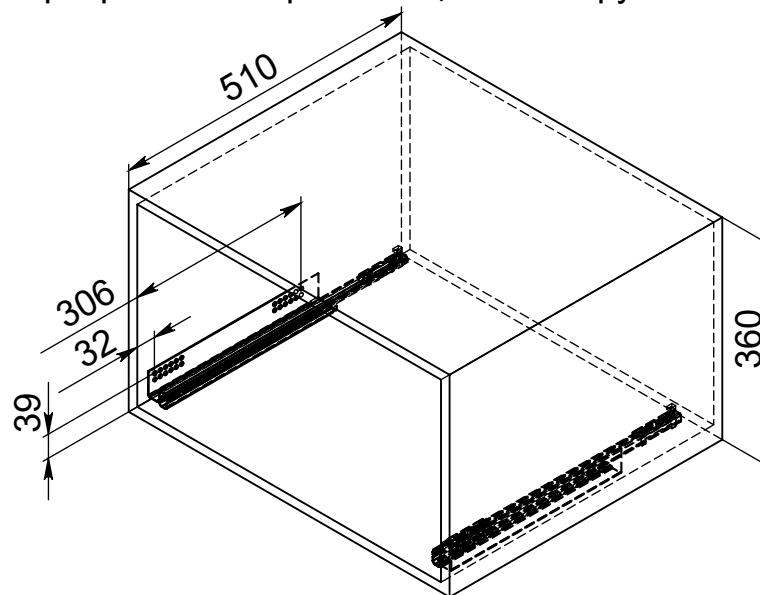


Корзина выкатная арт. 424...435

1.Общий вид

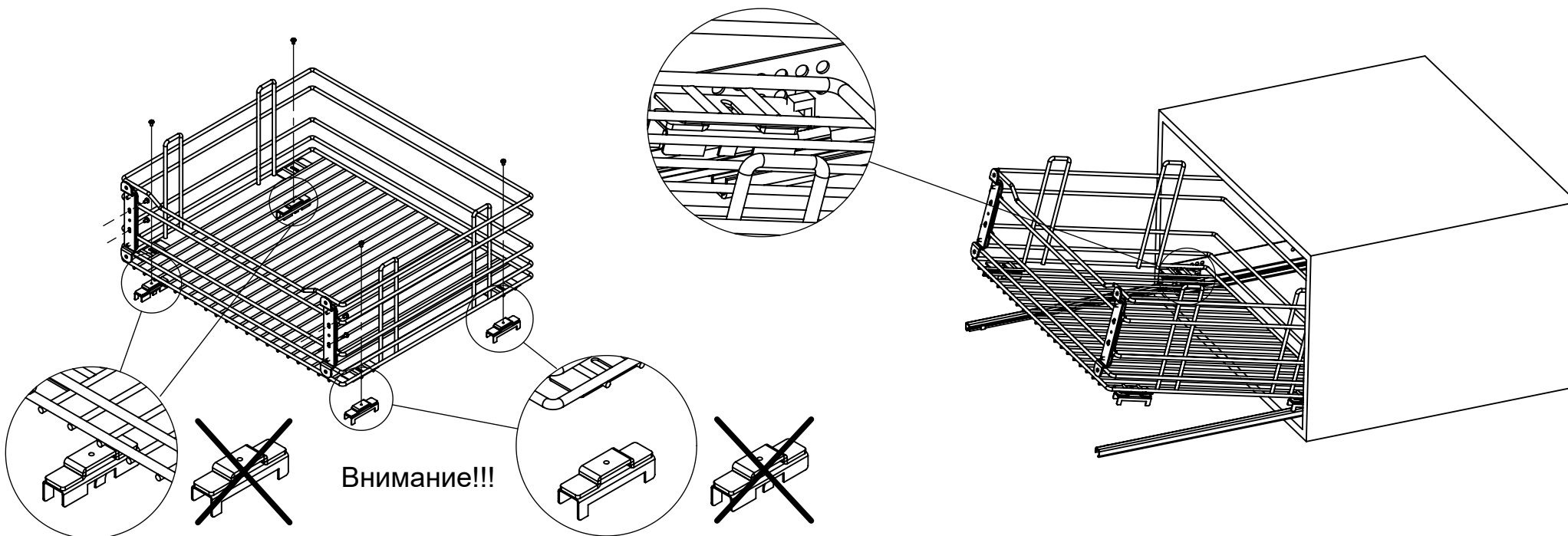


2.Прикрепить направляющие к шкафу

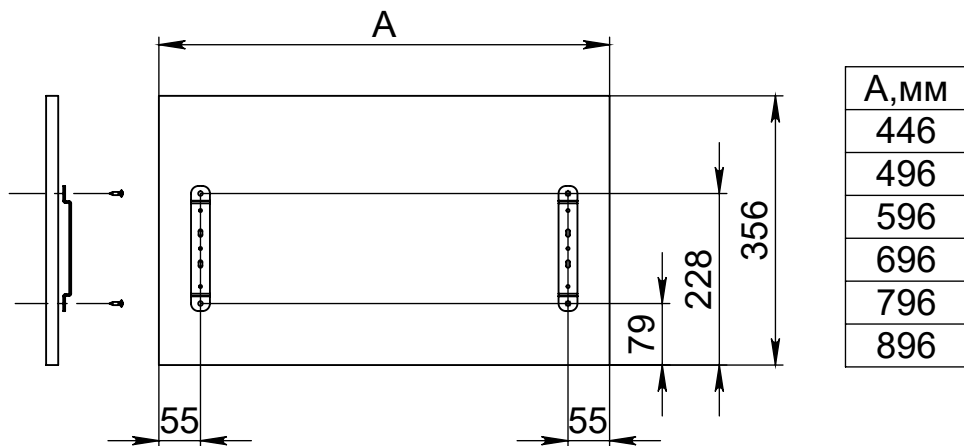


3.Надеть крепление к фасаду и крепление к направляющим.
Использовать винты M4x5. Не затягивать!

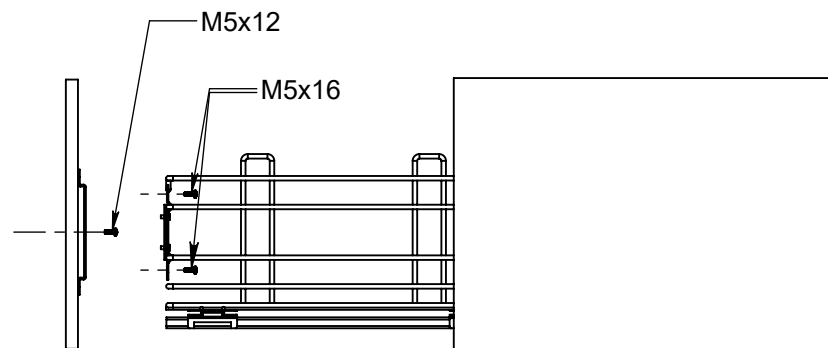
4.Вставить корзину на направляющие. Задвинуть в шкаф.
Отрегулировать положение корзины по центру шкафа, затянуть винты крепления направляющей.



5. Прикрепить кронштейн к фасаду



6. Прикрепить фасад к выкатной корзине



7. Отрегулировать фасад в трех направлениях.
Затянуть винты.

