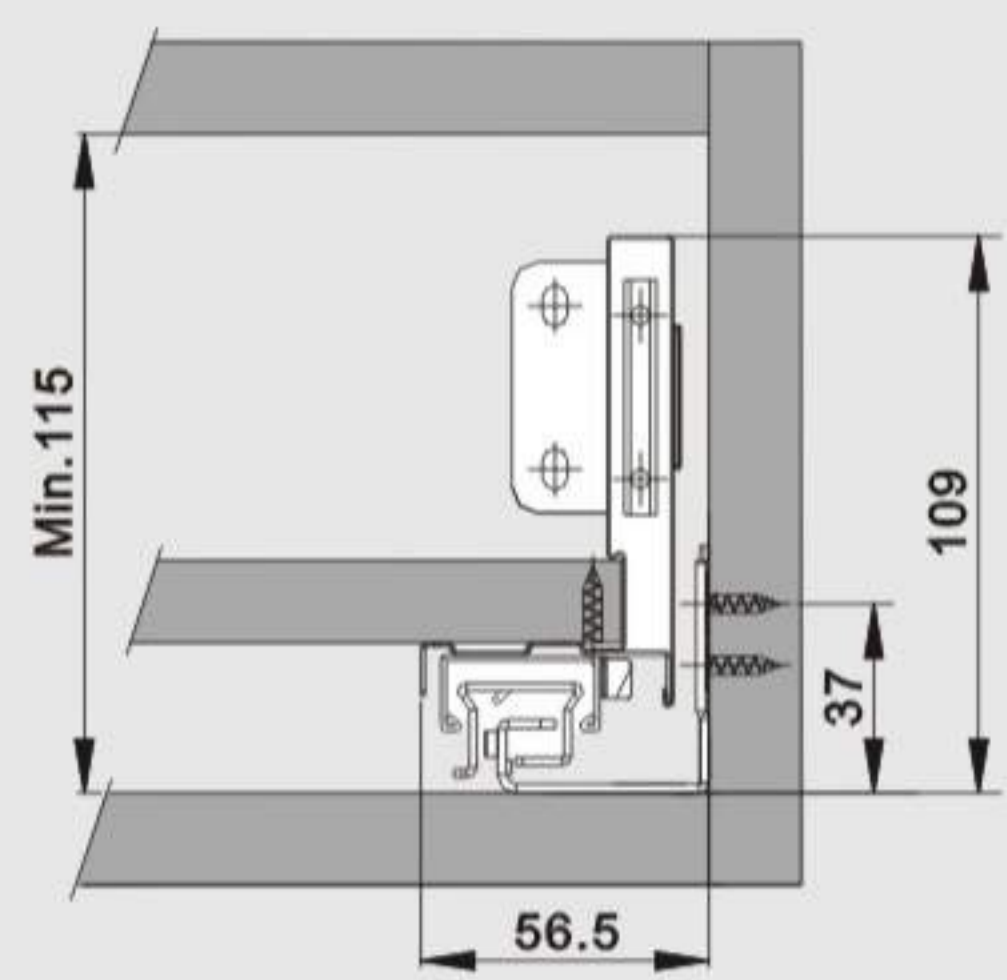
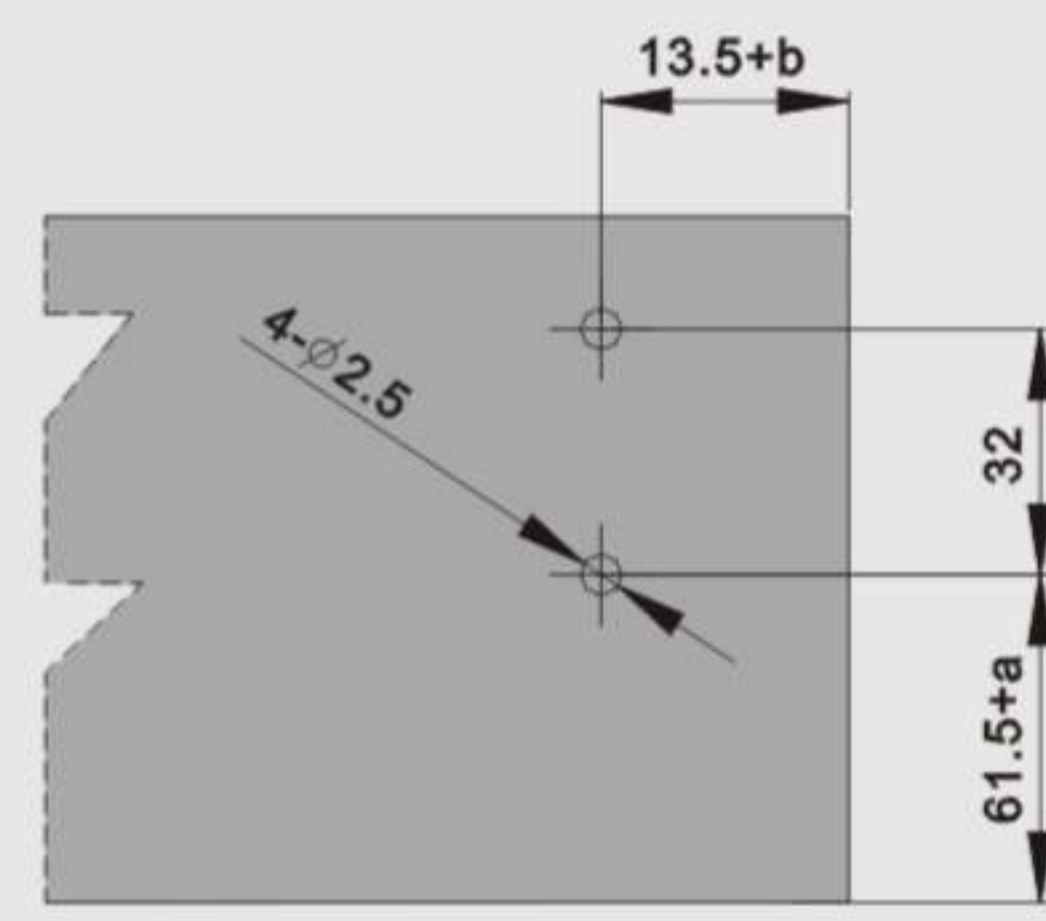
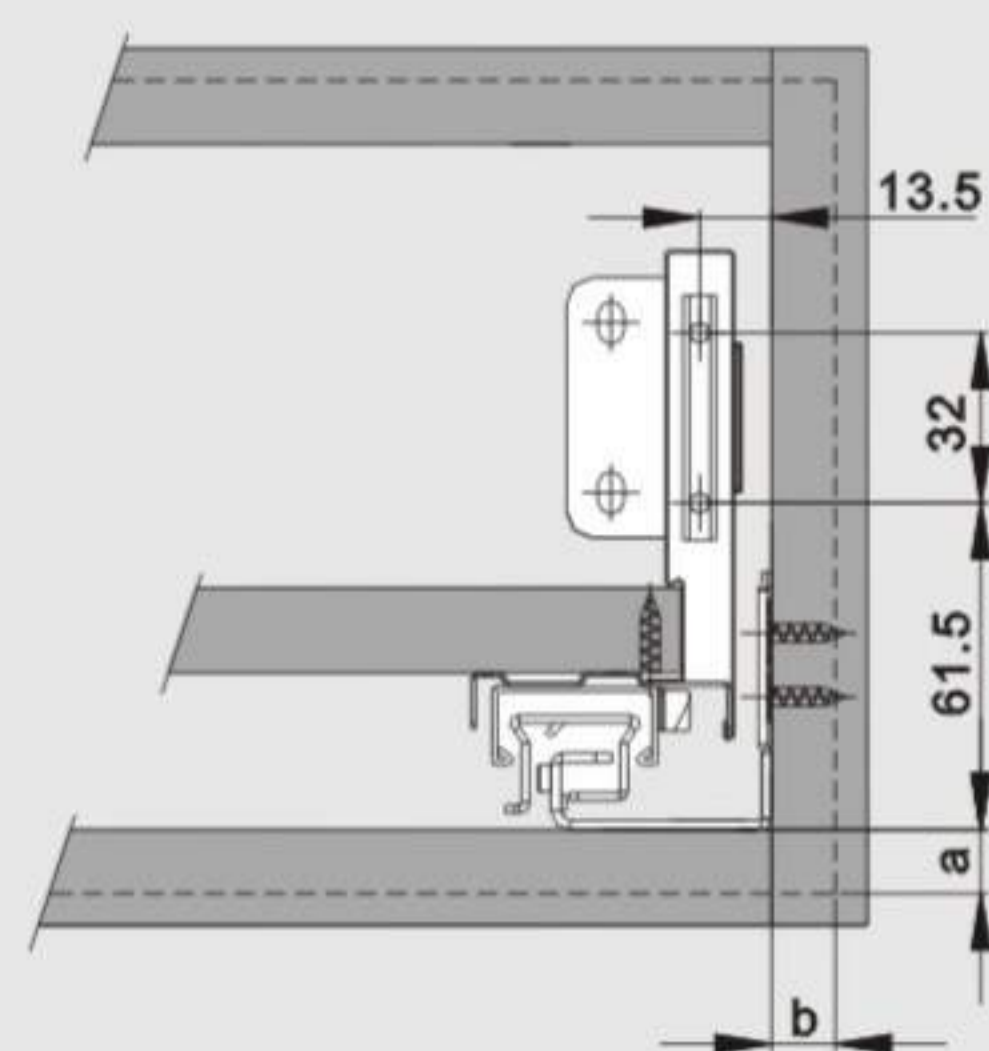


MAGIC BOX H=80 MM ИНСТРУКЦИЯ ПО УСТАНОВКЕ

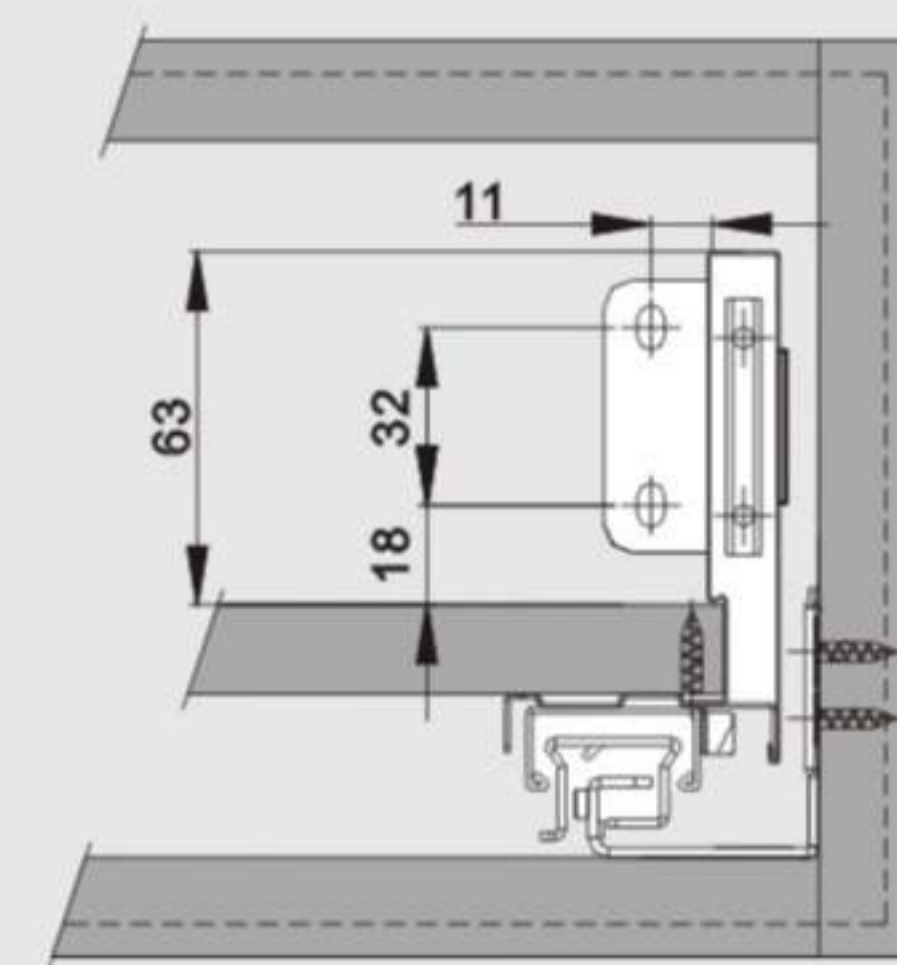
Внутренние размеры модуля



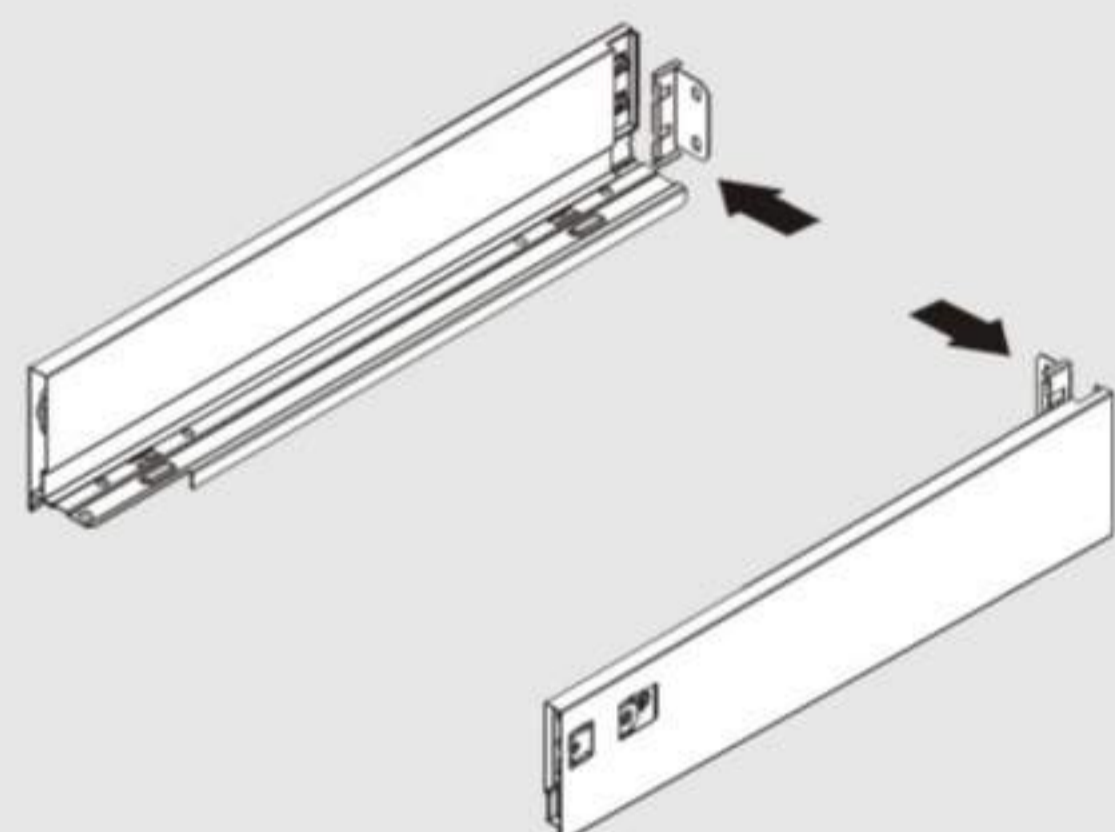
Присадка фасада



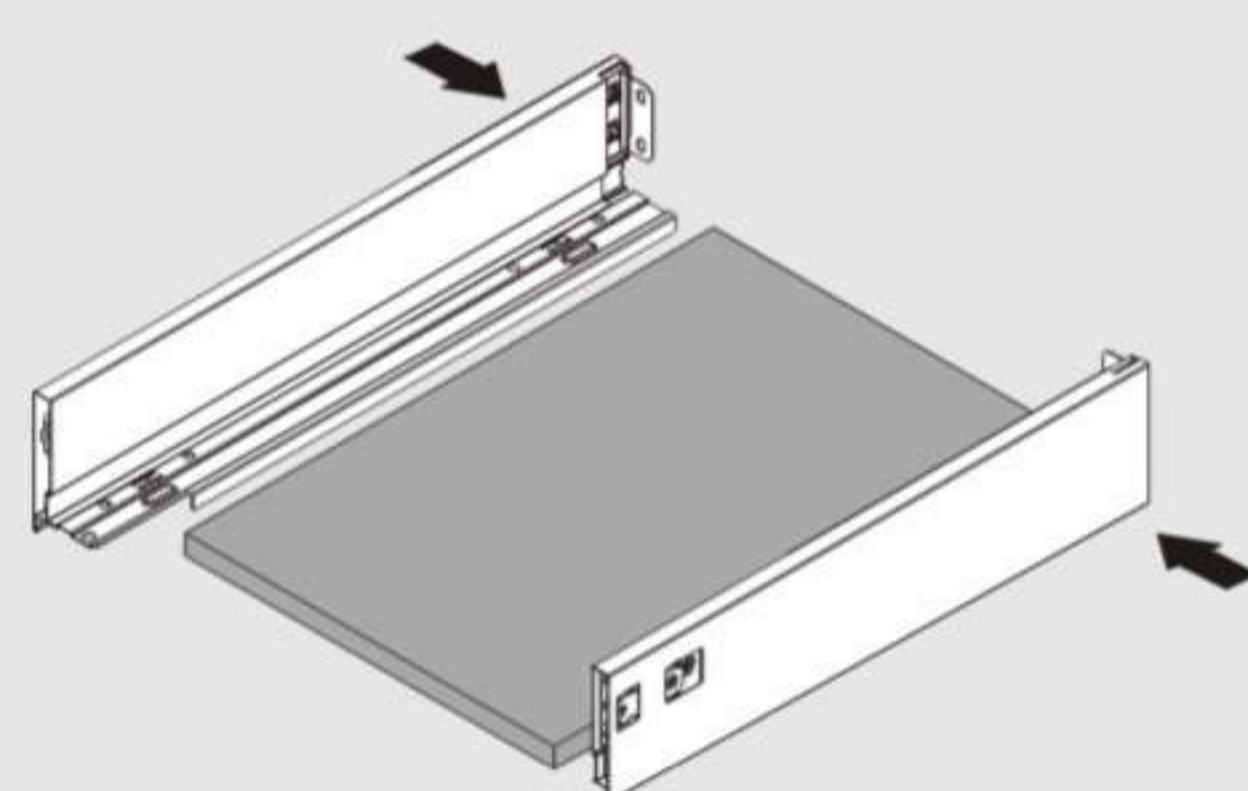
Присадка задней стенки ящика



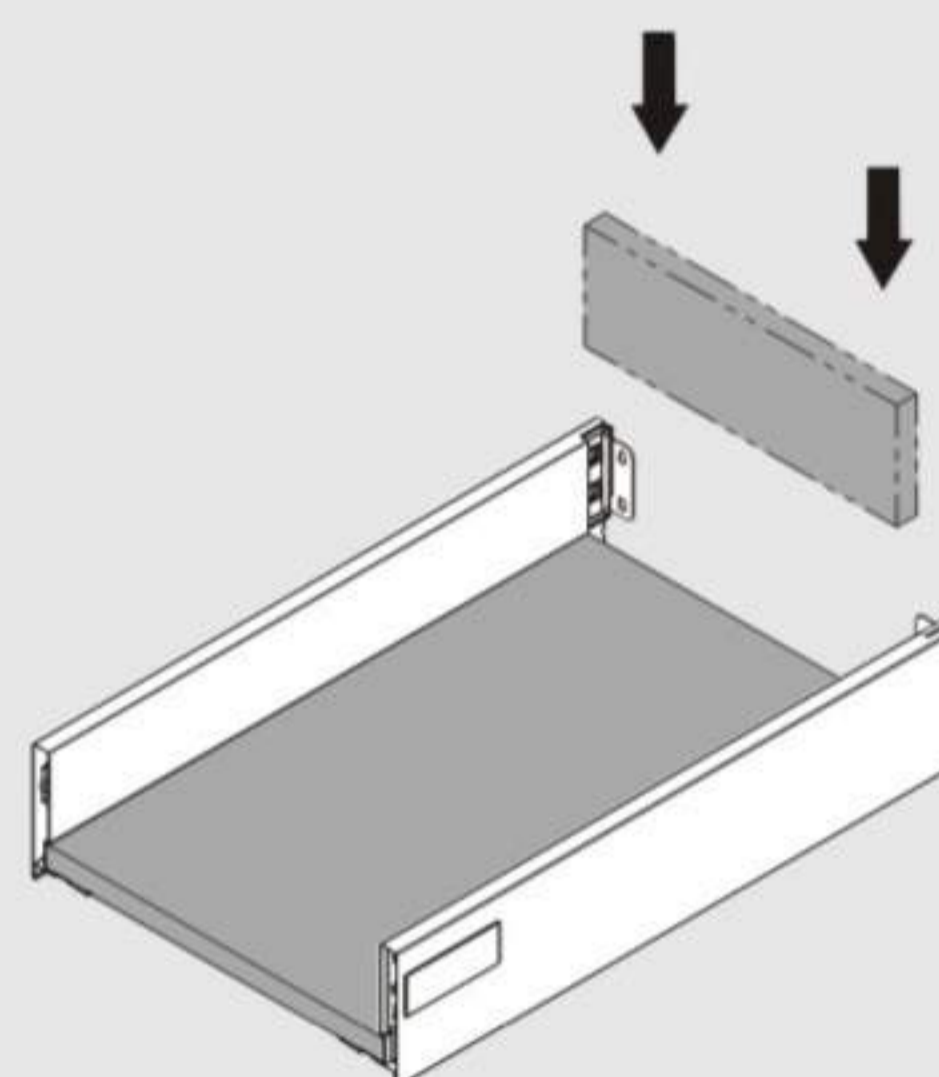
Монтаж адаптеров задника



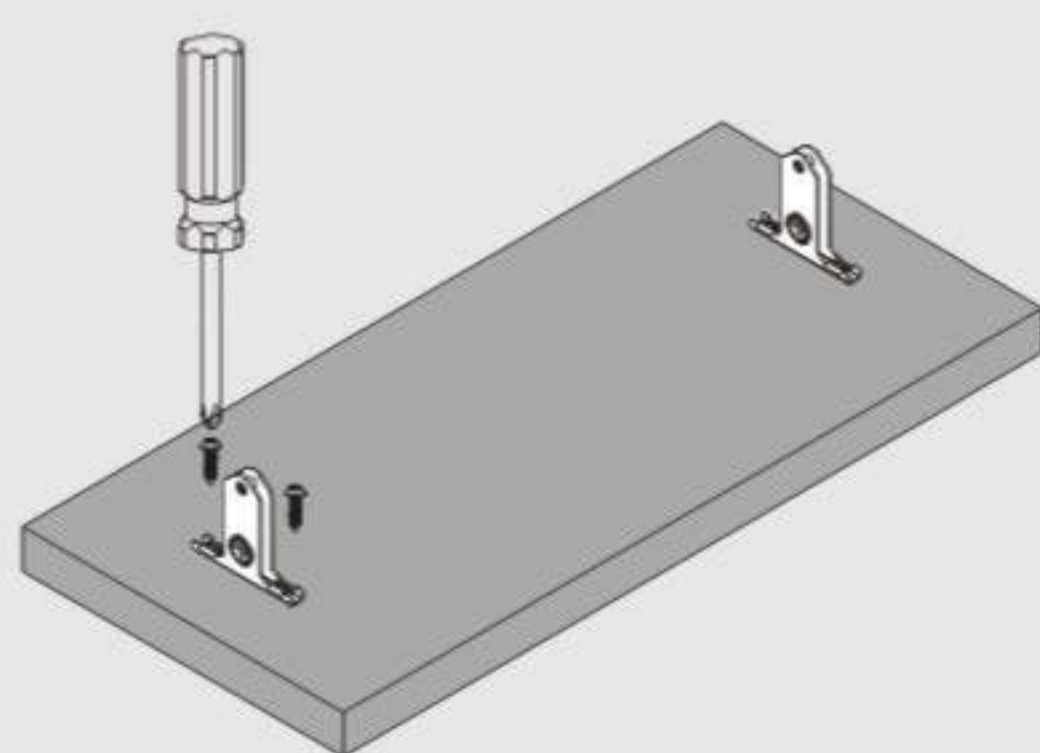
Монтаж дна ящика



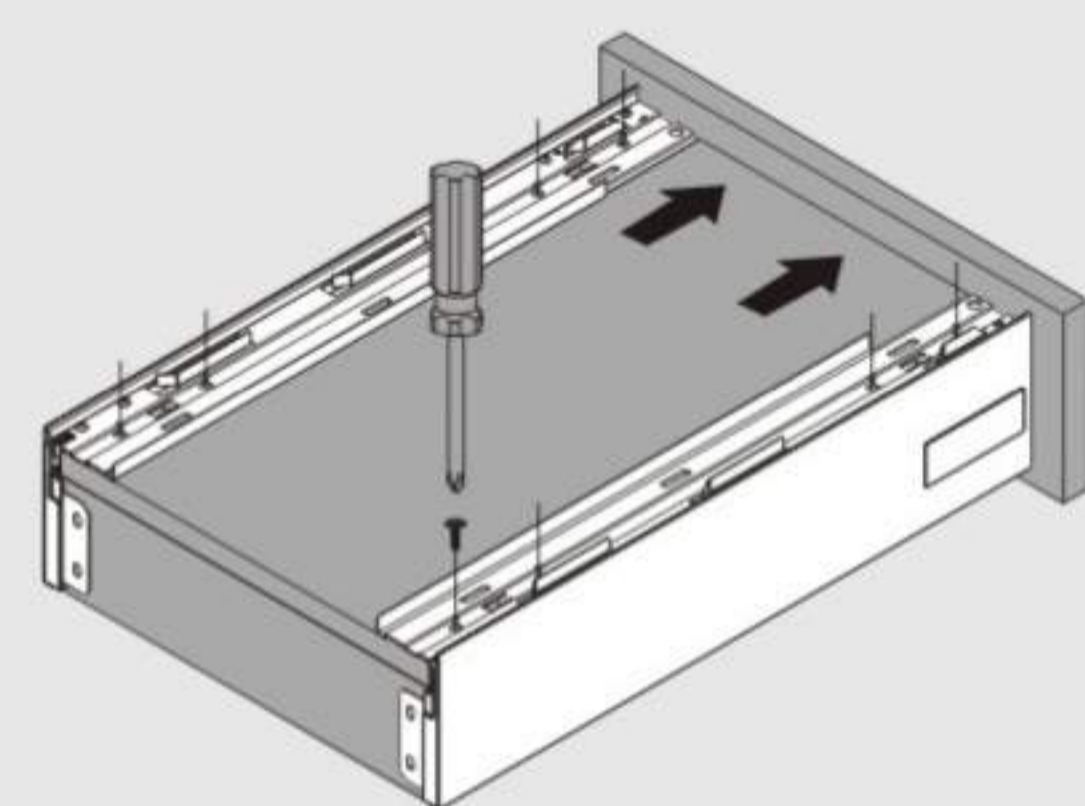
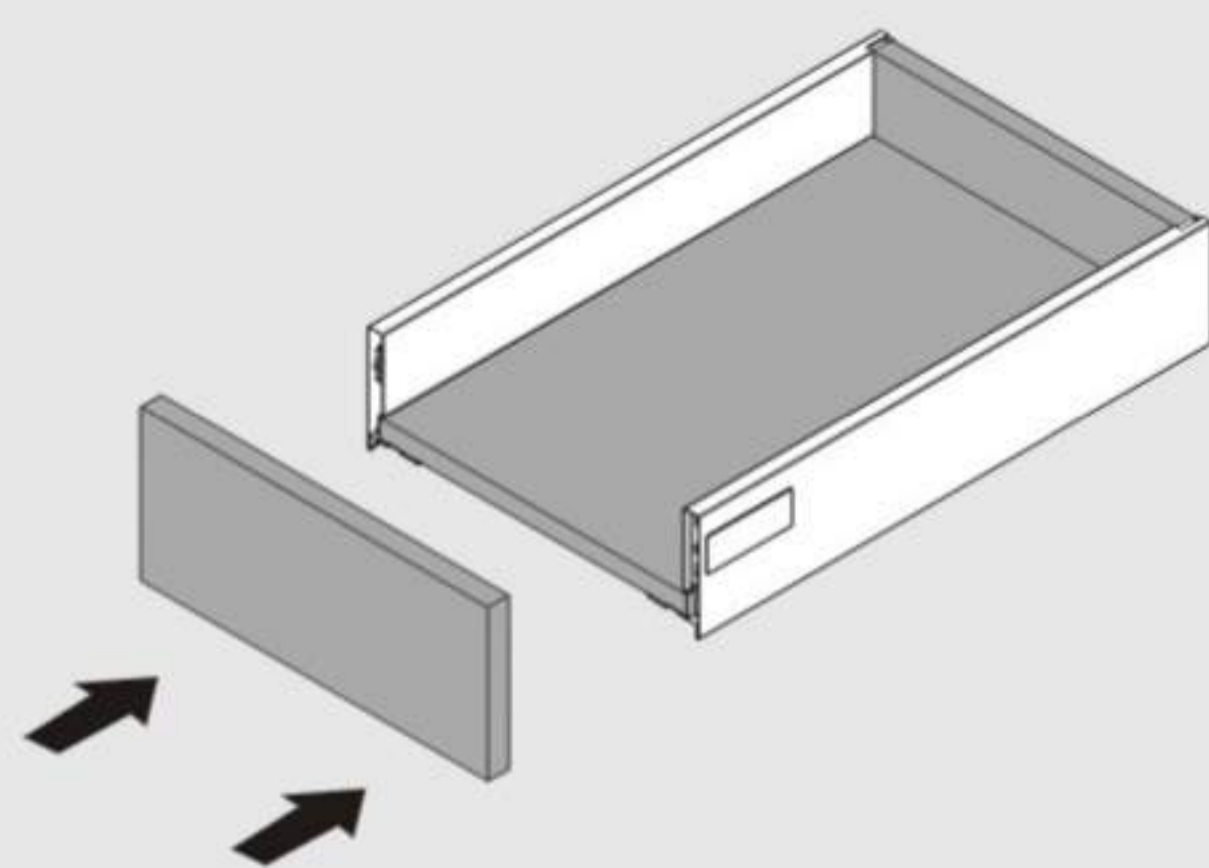
Монтаж задней стенки ящика



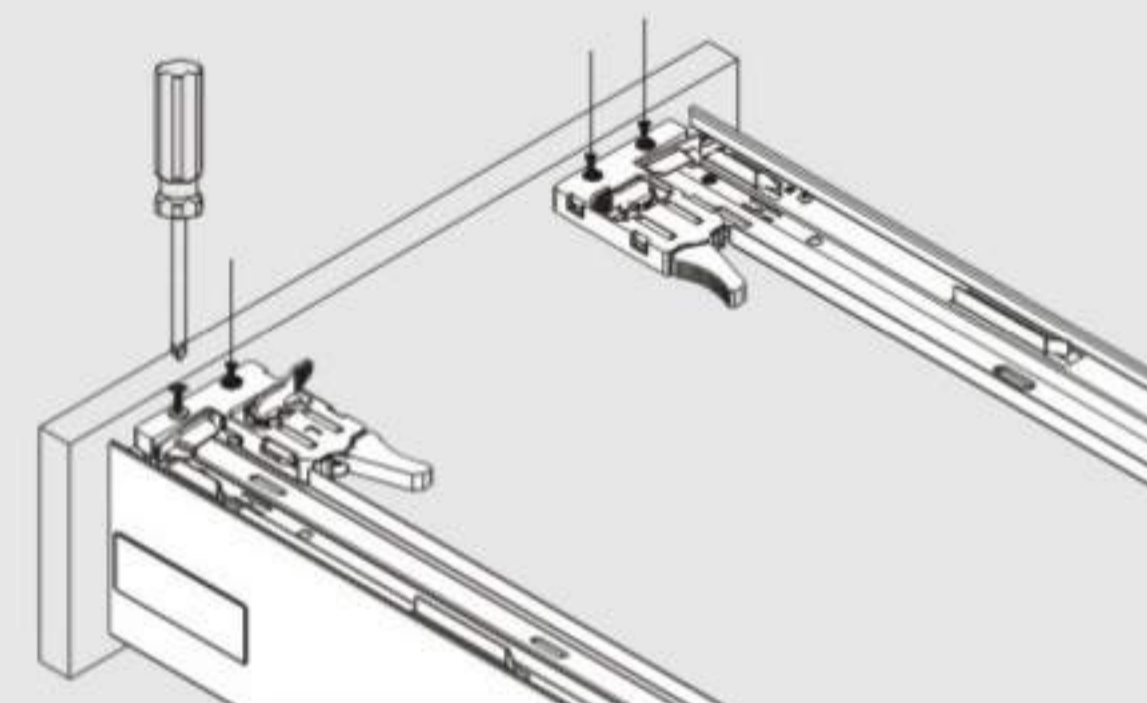
Монтаж фронтальных адаптеров



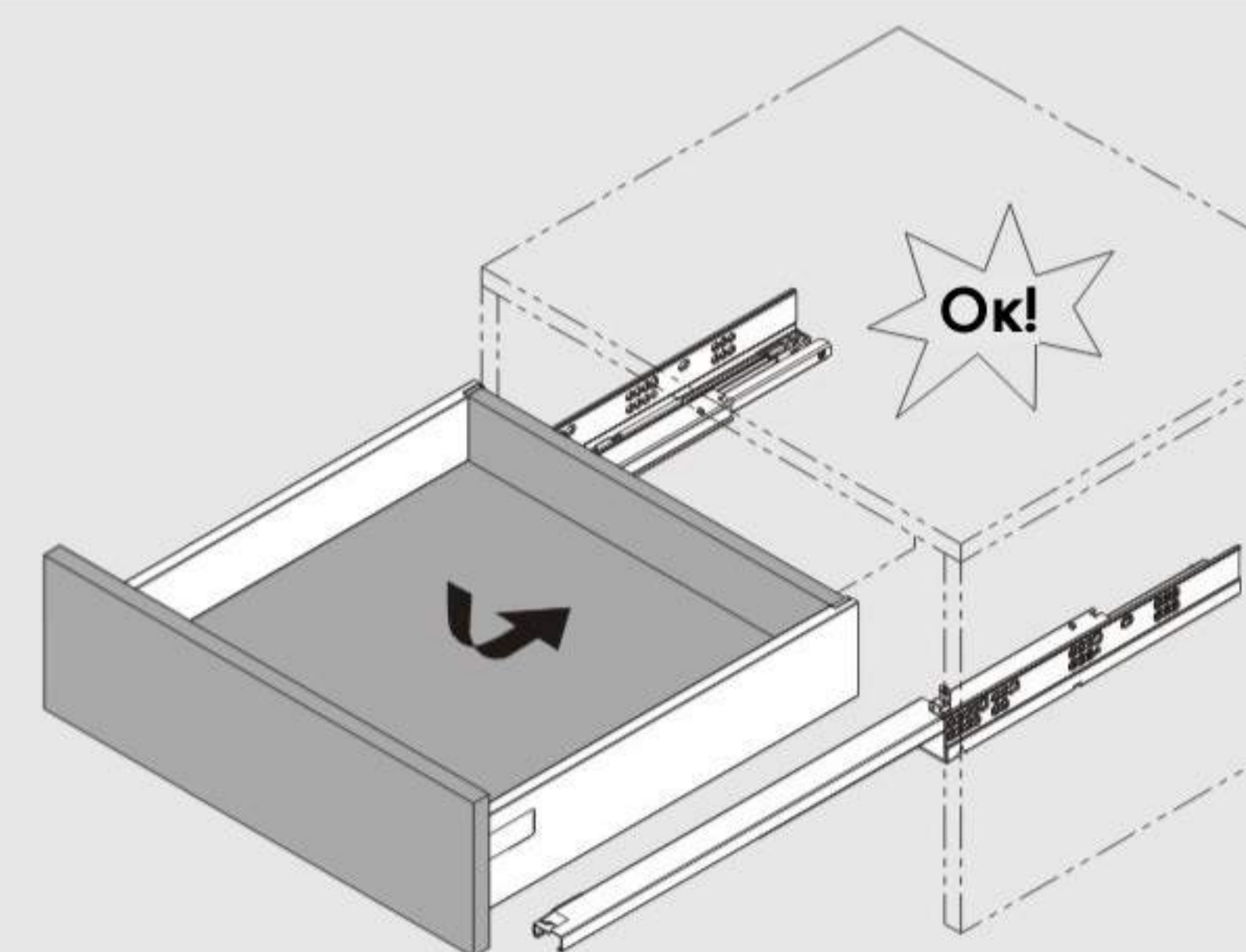
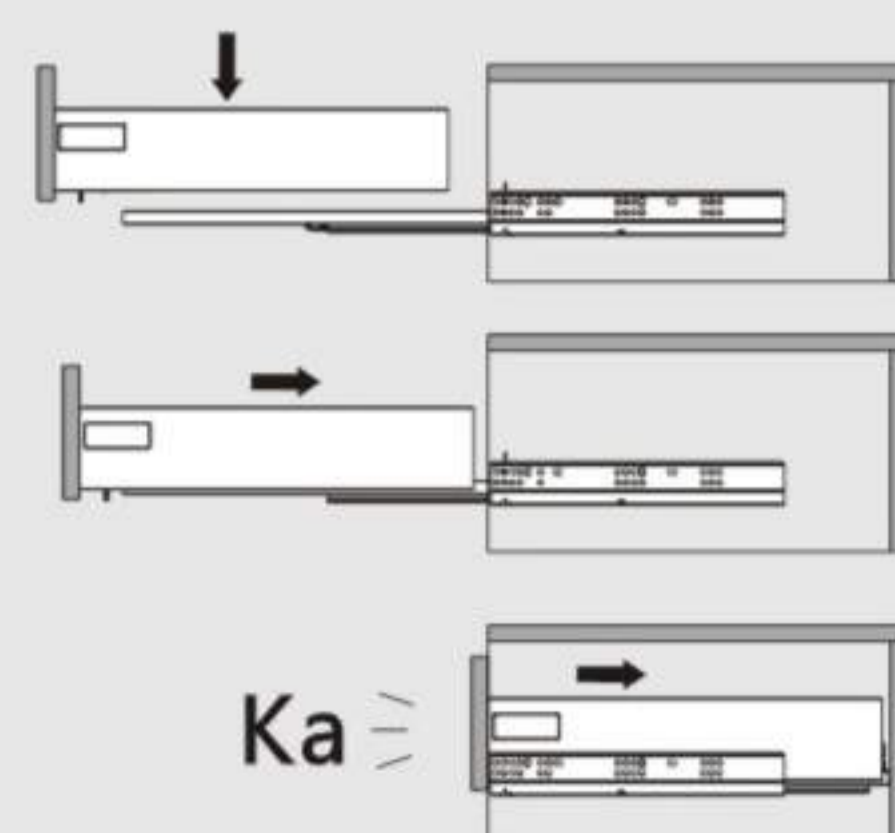
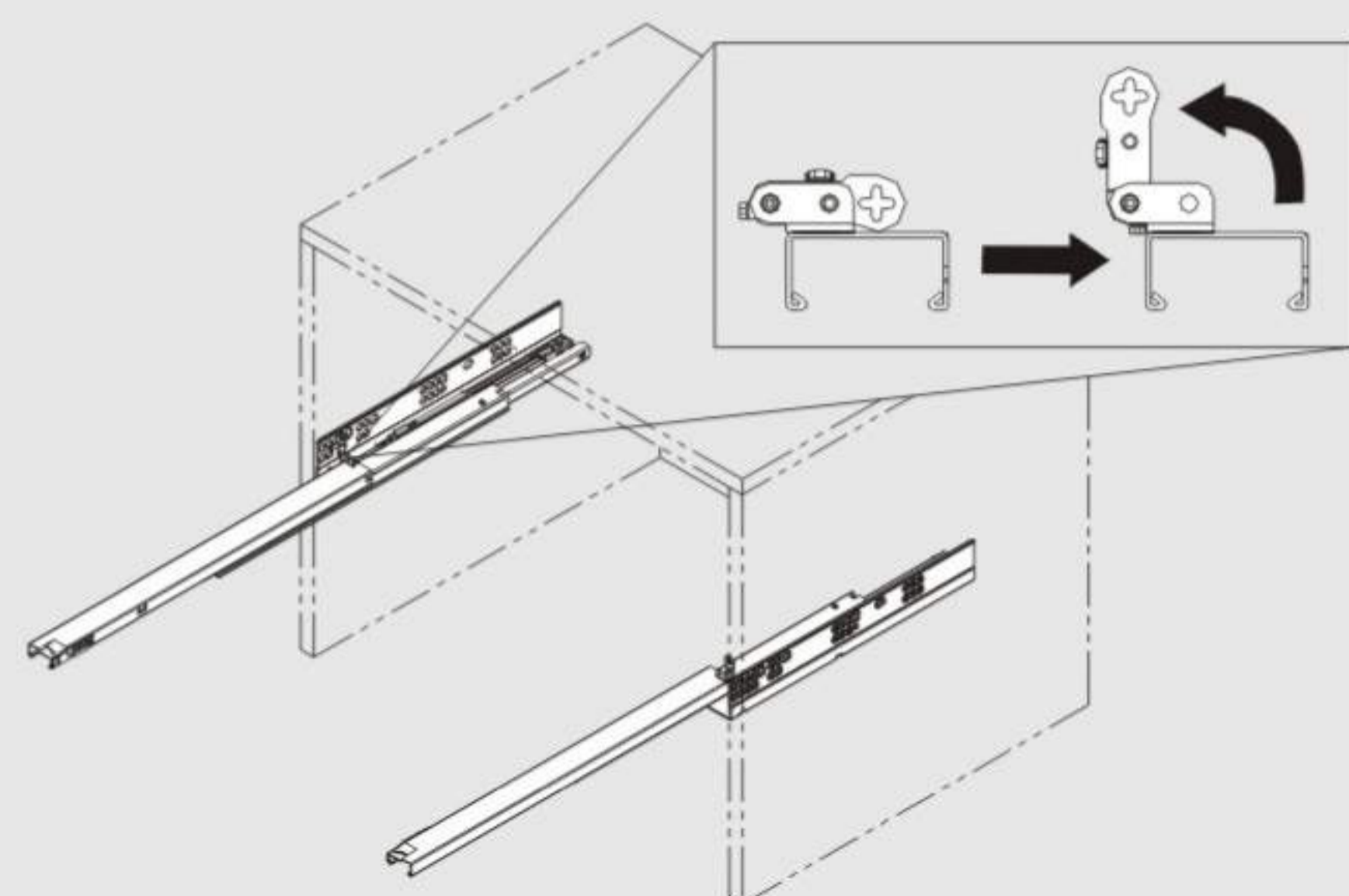
Монтаж фасада



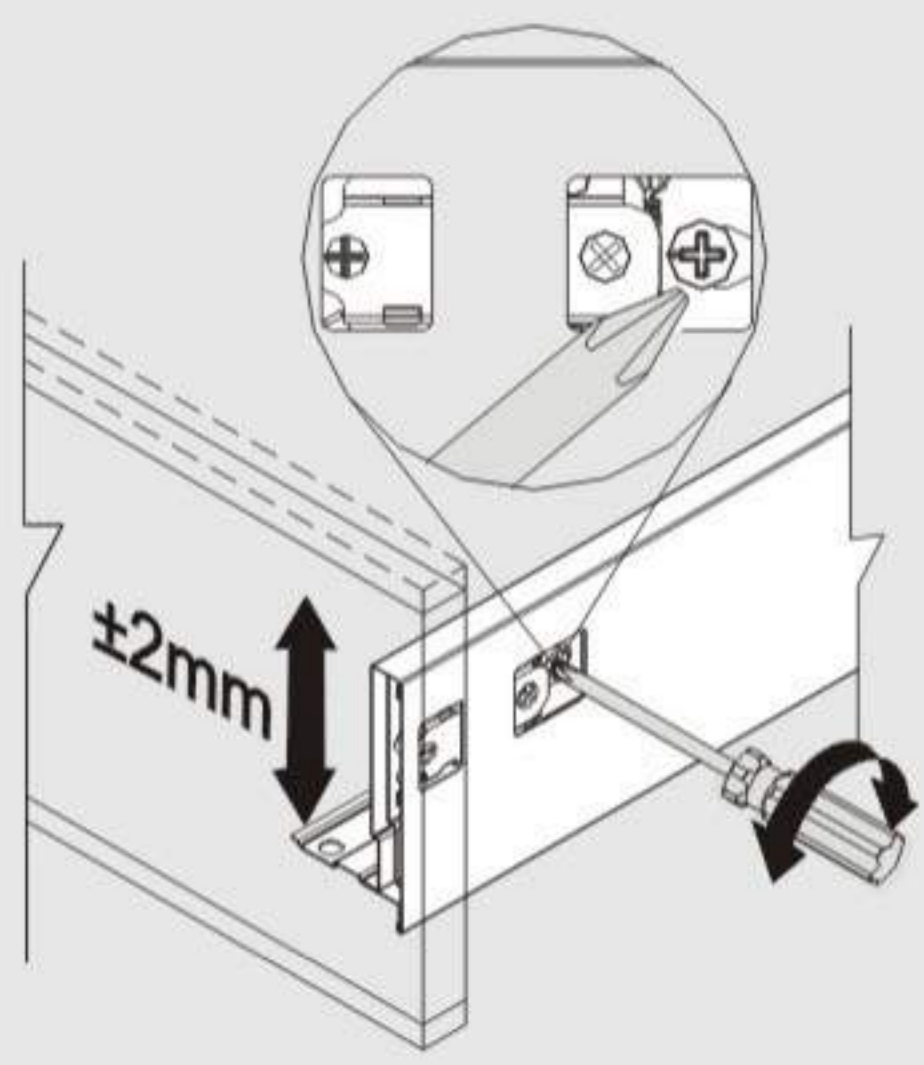
Монтаж фиксаторов направляющих Clip-On



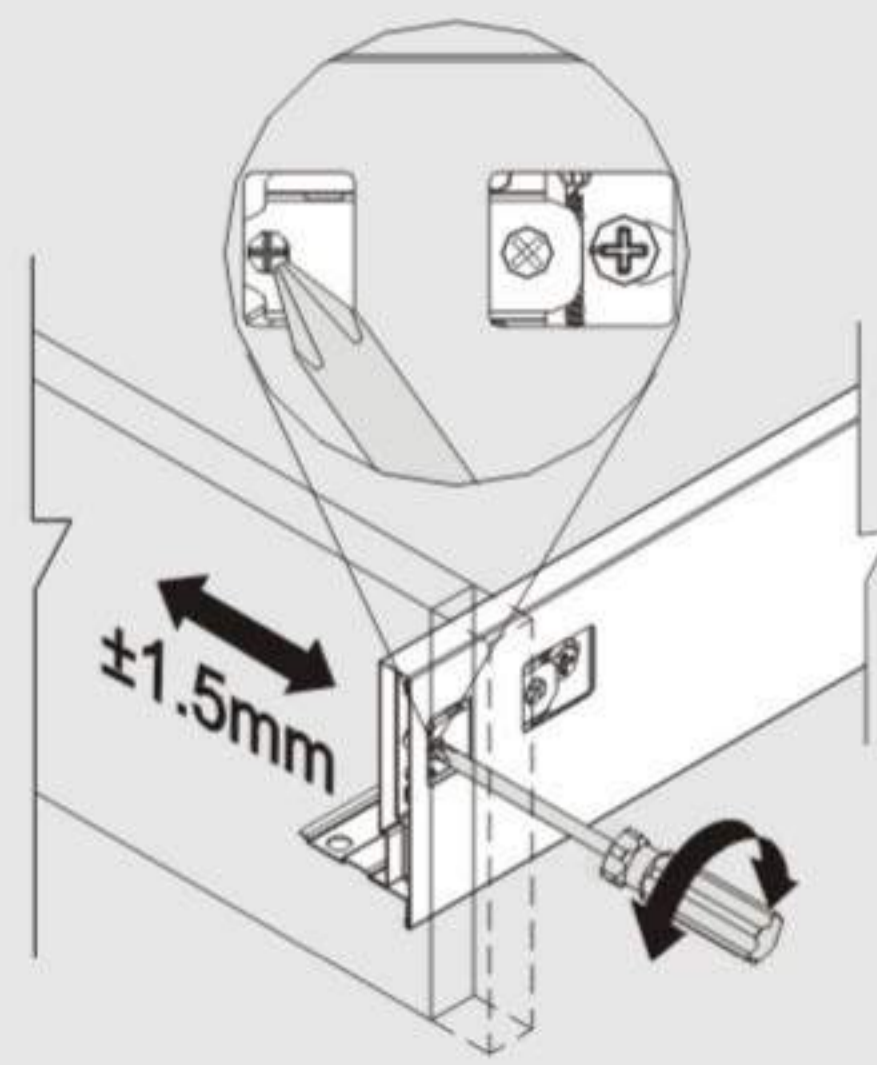
Установка ящика на направляющие



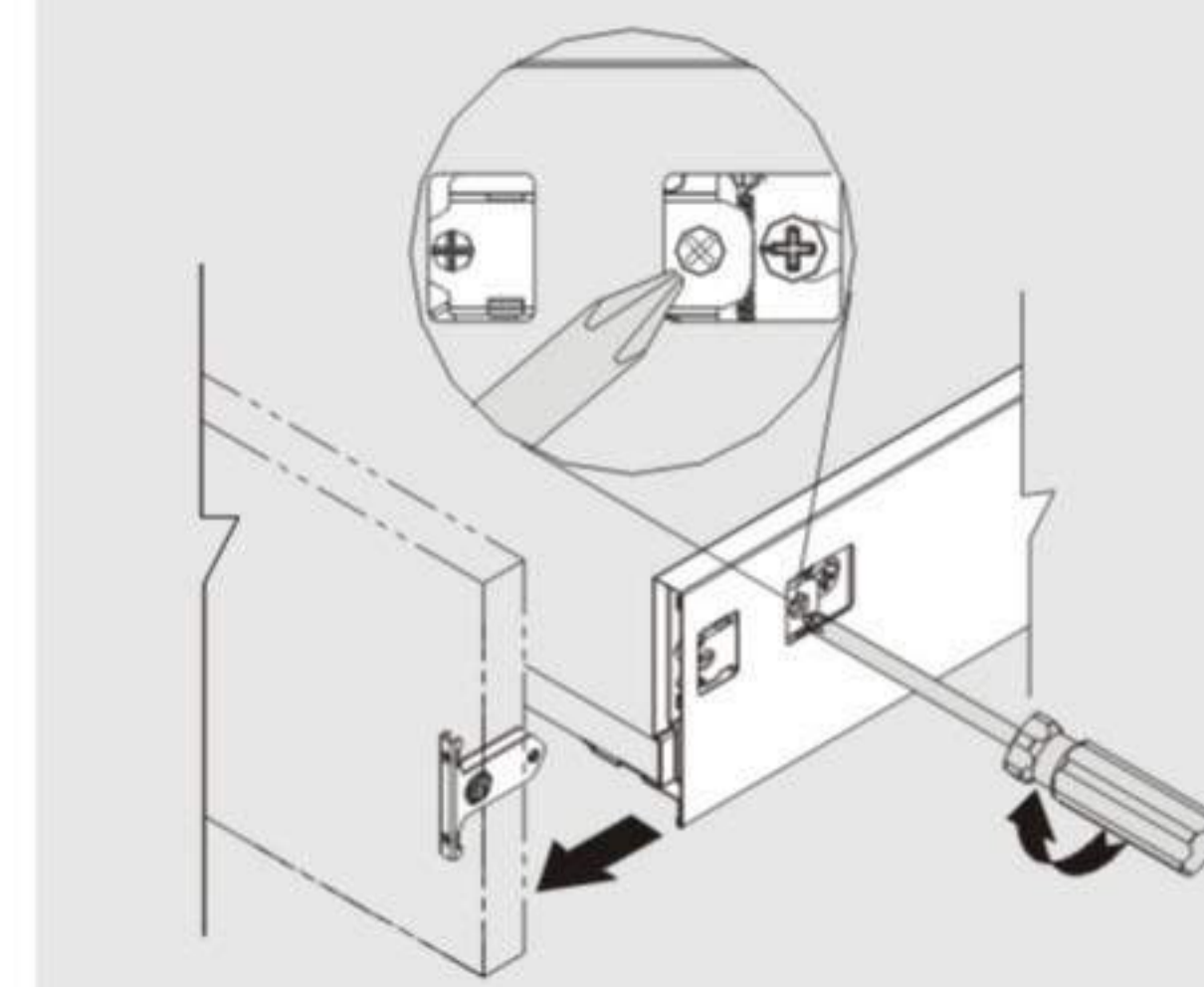
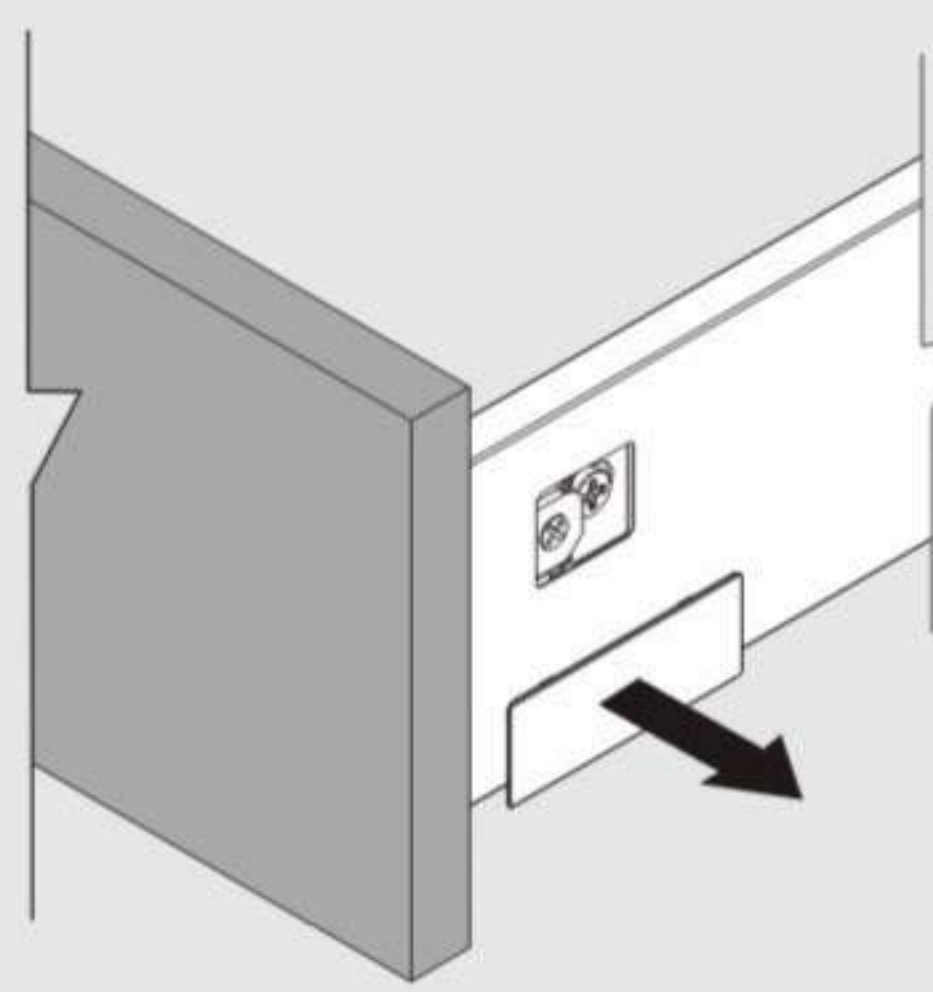
Регулировка фасада по высоте +/- 2 мм



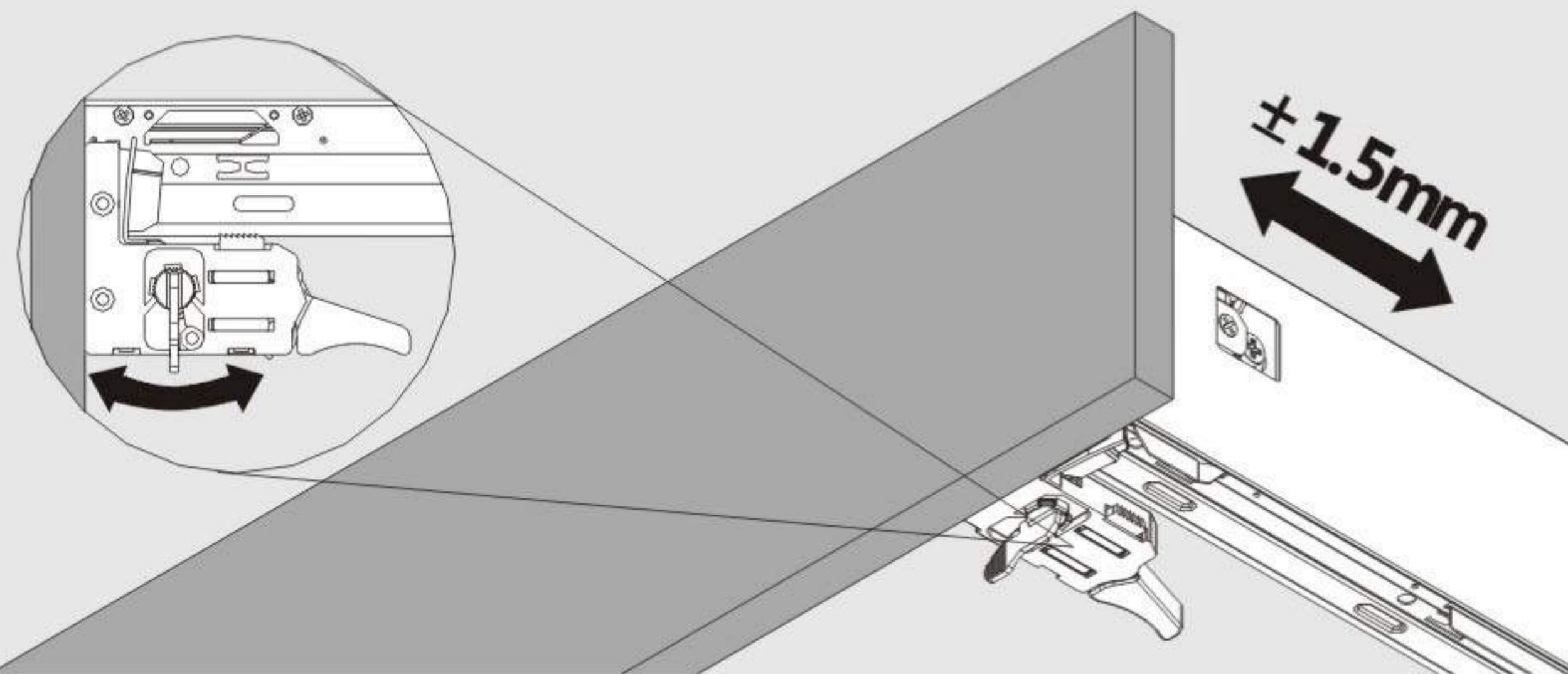
Регулировка фасада по горизонтали +/- 1.5 мм



Демонтаж фасада

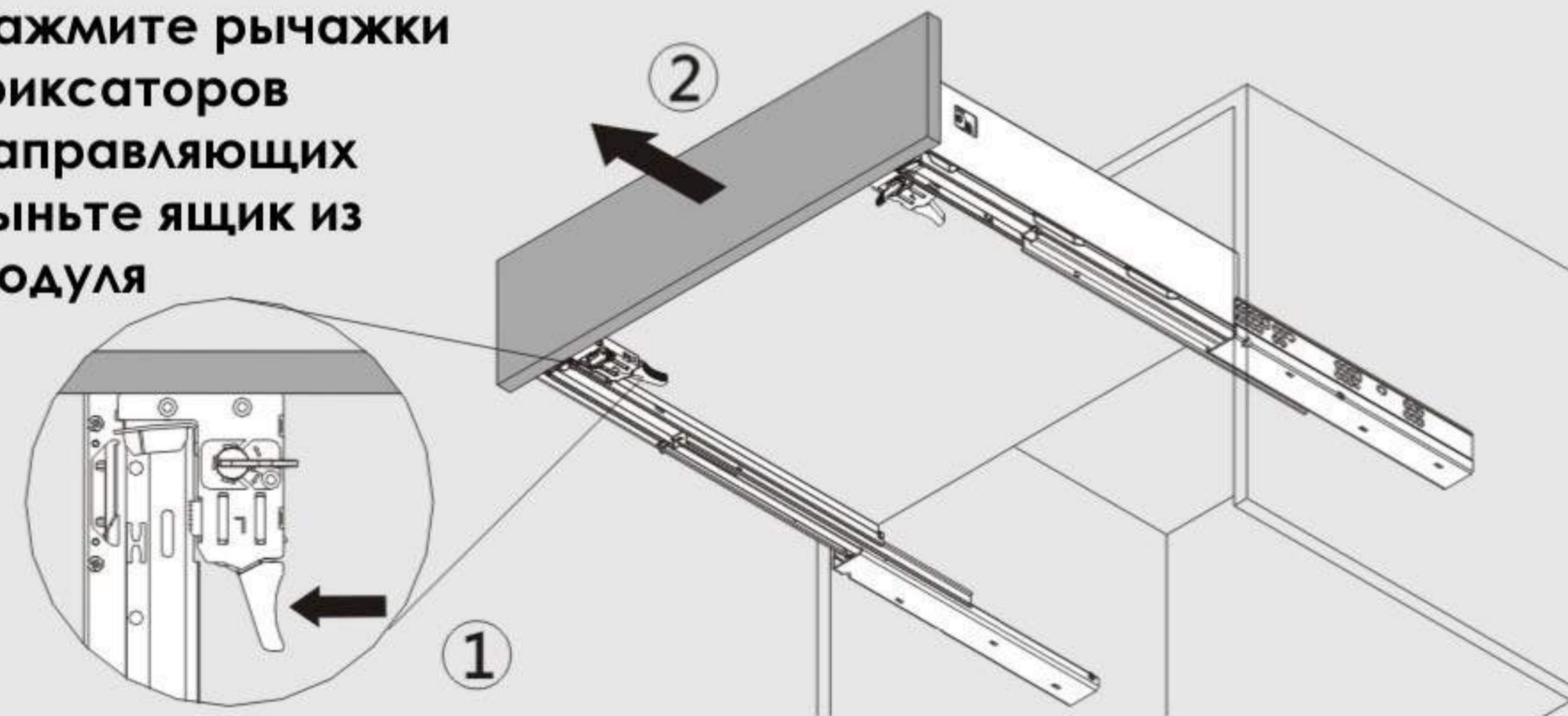


Регулировка фасада по глубине +/- 1.5 мм



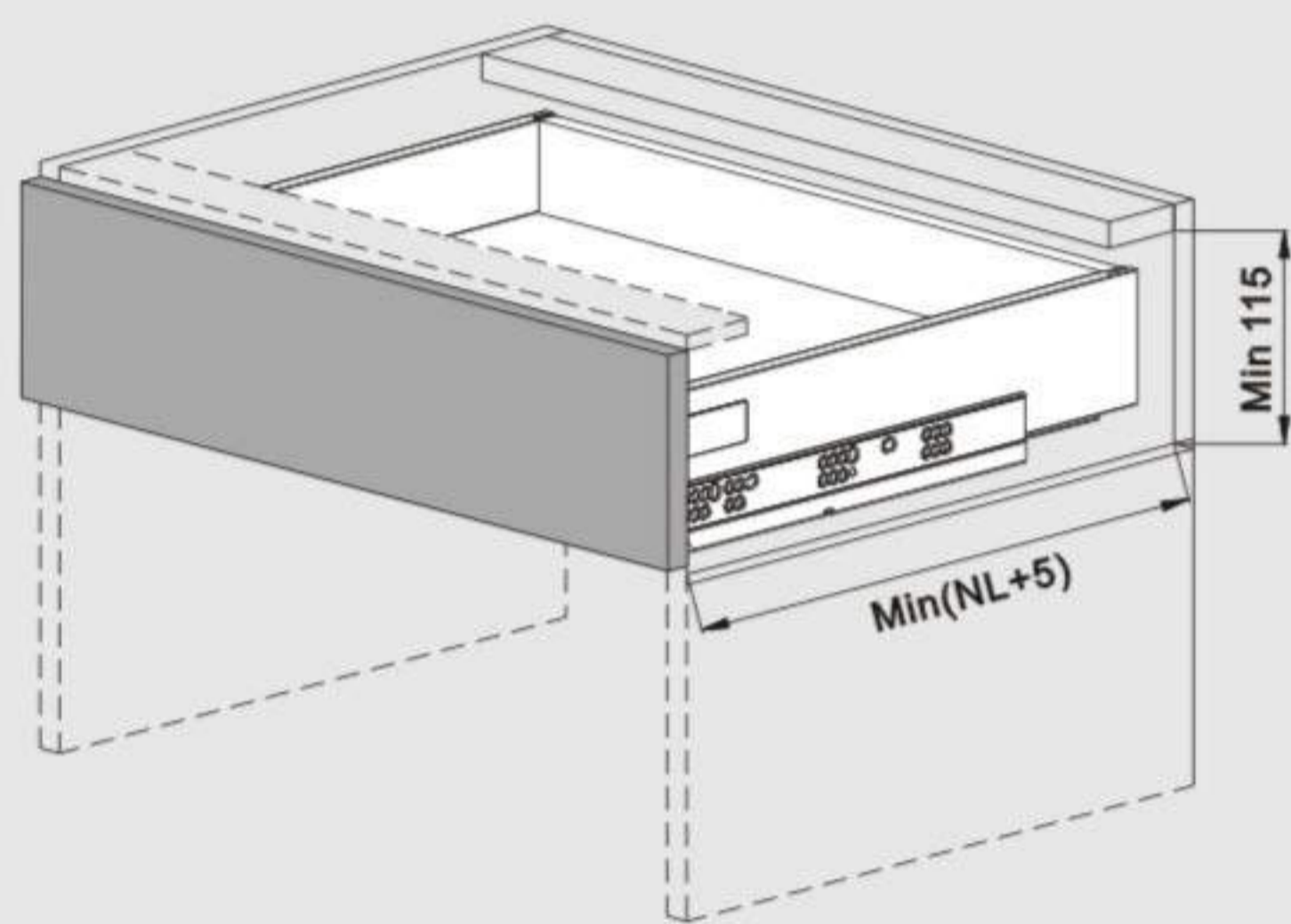
Демонтаж ящика

- Этапы демонтажа:
1. Нажмите рычажки фиксаторов направляющих
 2. Выньте ящик из модуля



Размеры модуля

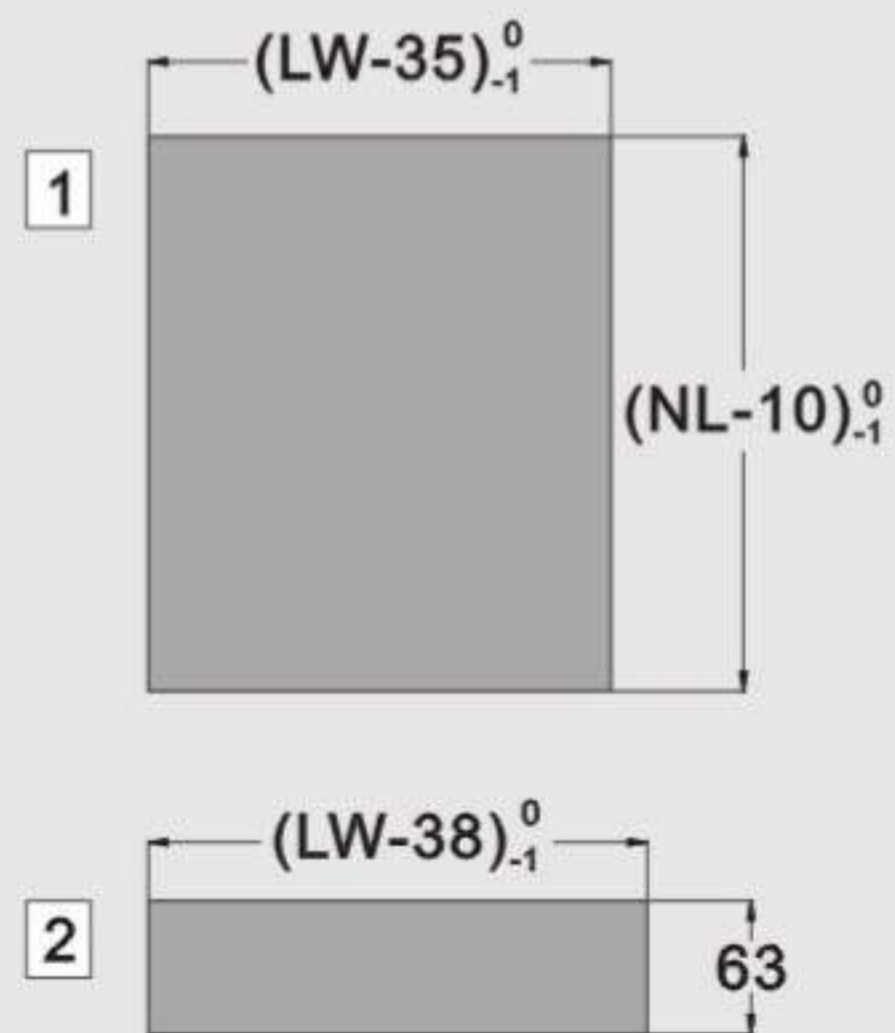
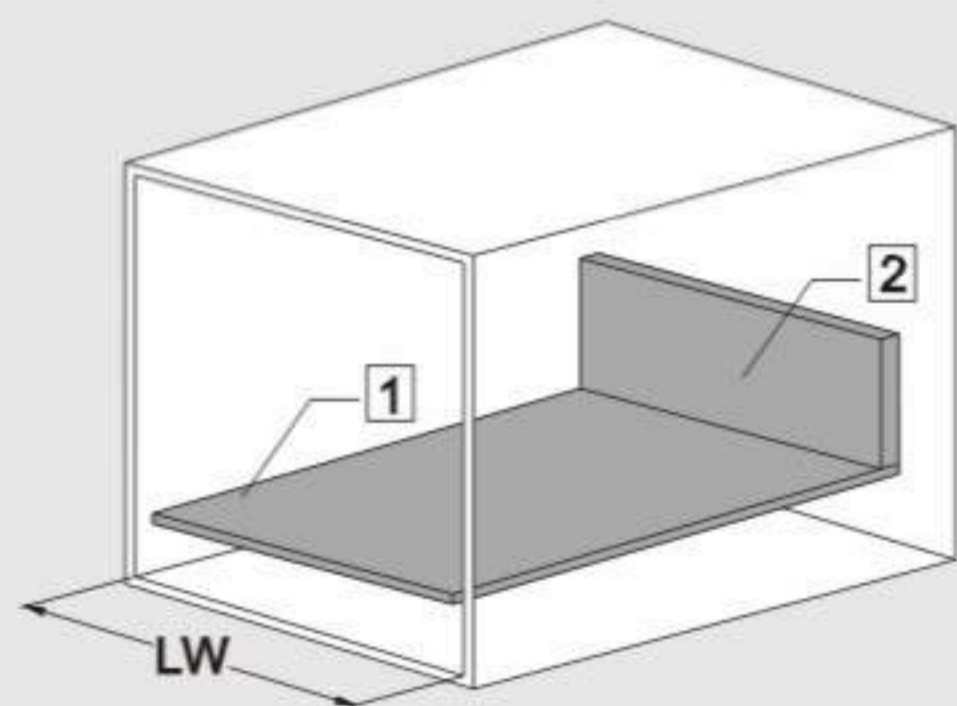
NL : номинальная длина



Распил дна и задней стенки

NL : номинальная длина

LW : ширина модуля в свету



Присадки направляющих

Номинальная длина

270mm

300mm

350mm

400mm

450mm

500mm

550mm

