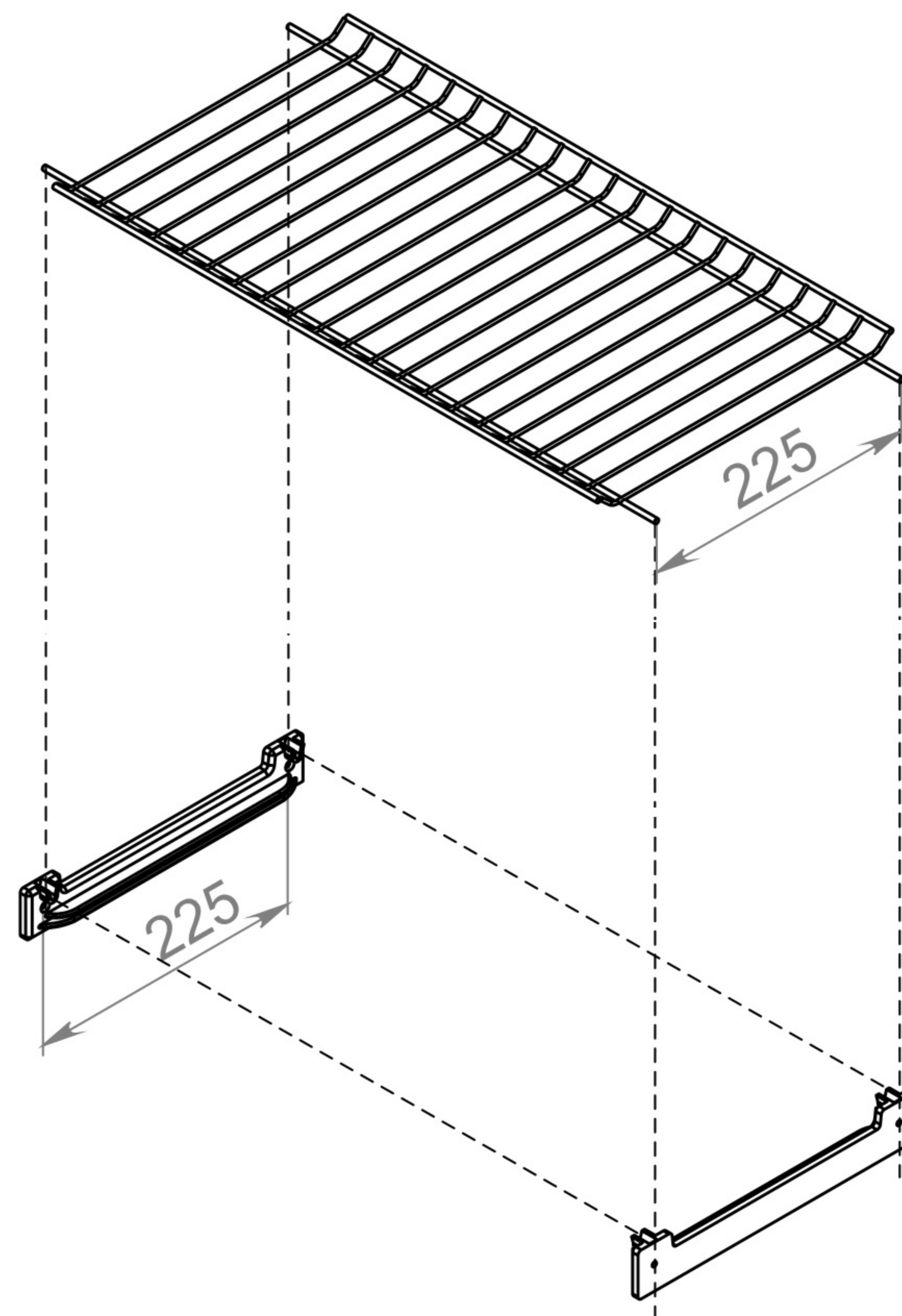
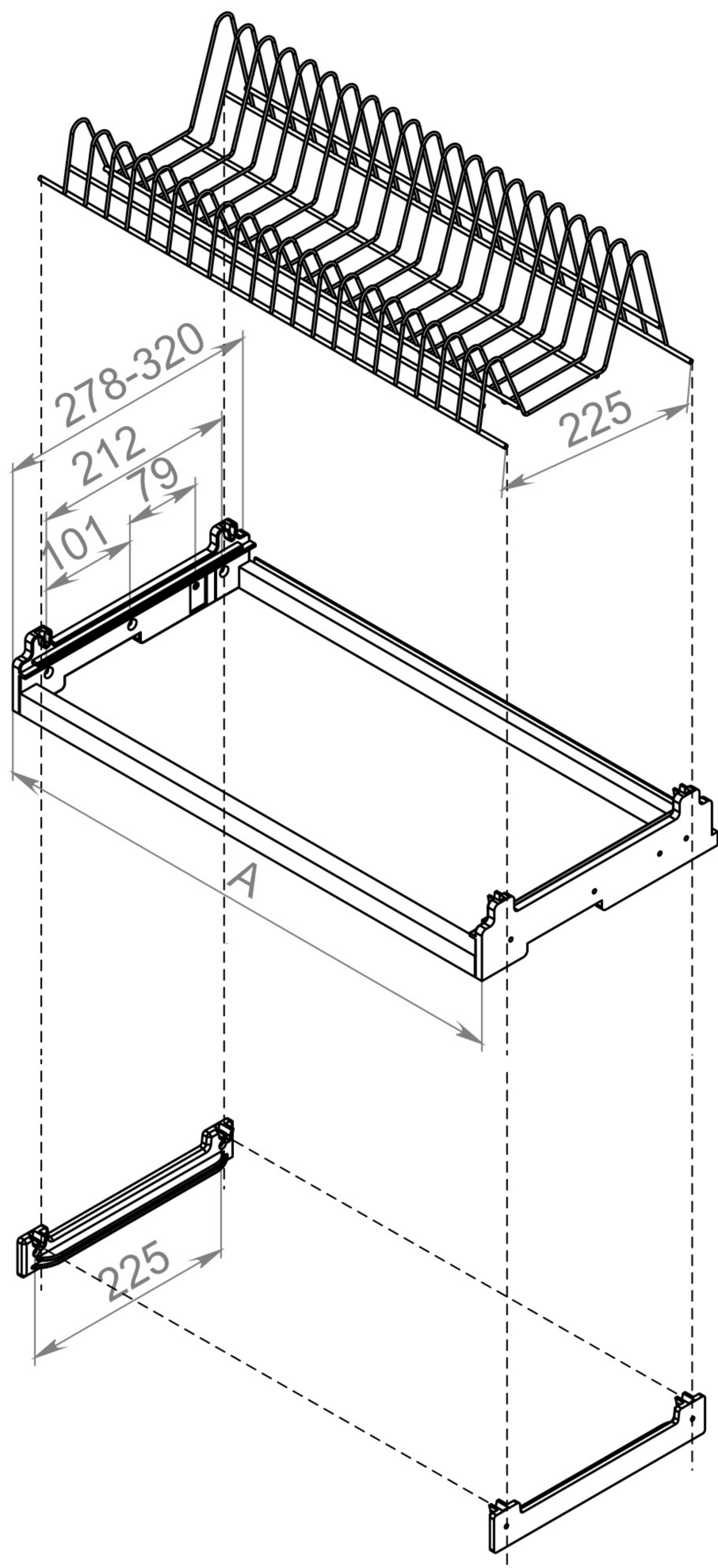


ПОСУДОСУШИТЕЛЬ

варианты крепления



* Боковое крепление посудосушителя устанавливается произвольно по глубине и высоте на боковую стенку шкафа согласно требованию заказчика или конструкторской документации

База посудосуш.	A, мм
500	467
600	567
700	667
800	767
900	867

Размеры указаны с допуском ± 1 мм