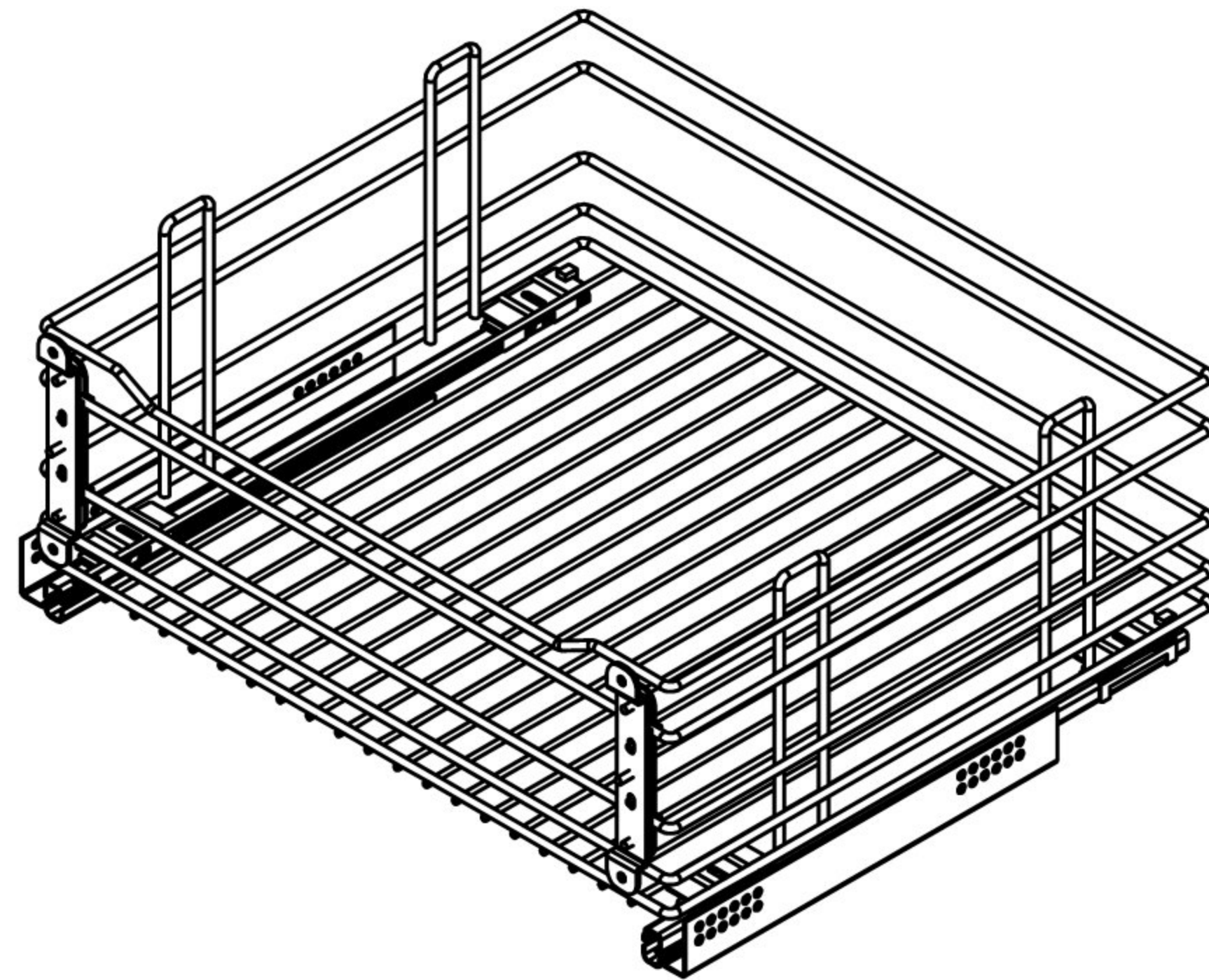
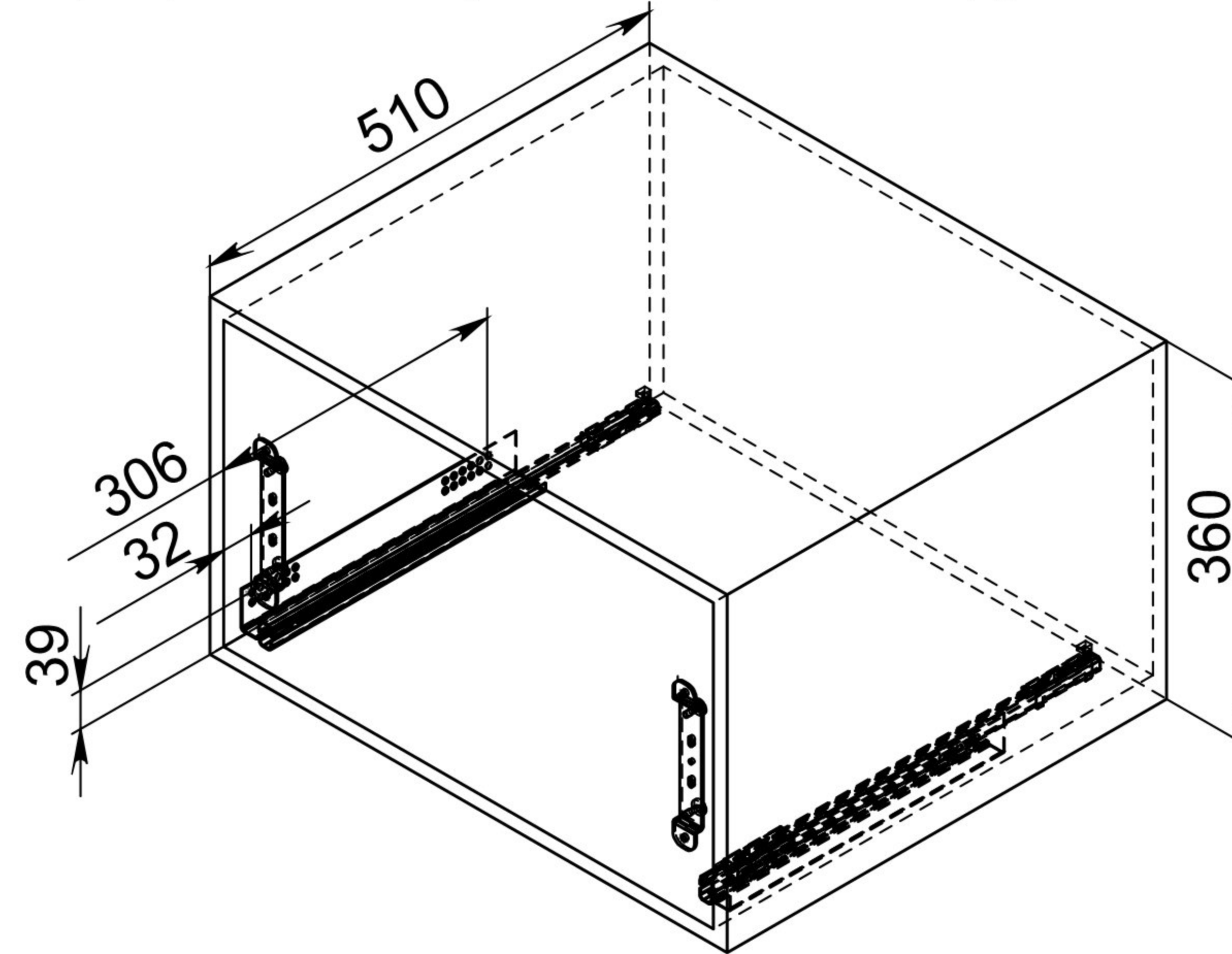


Корзина выкатная арт. 15.01

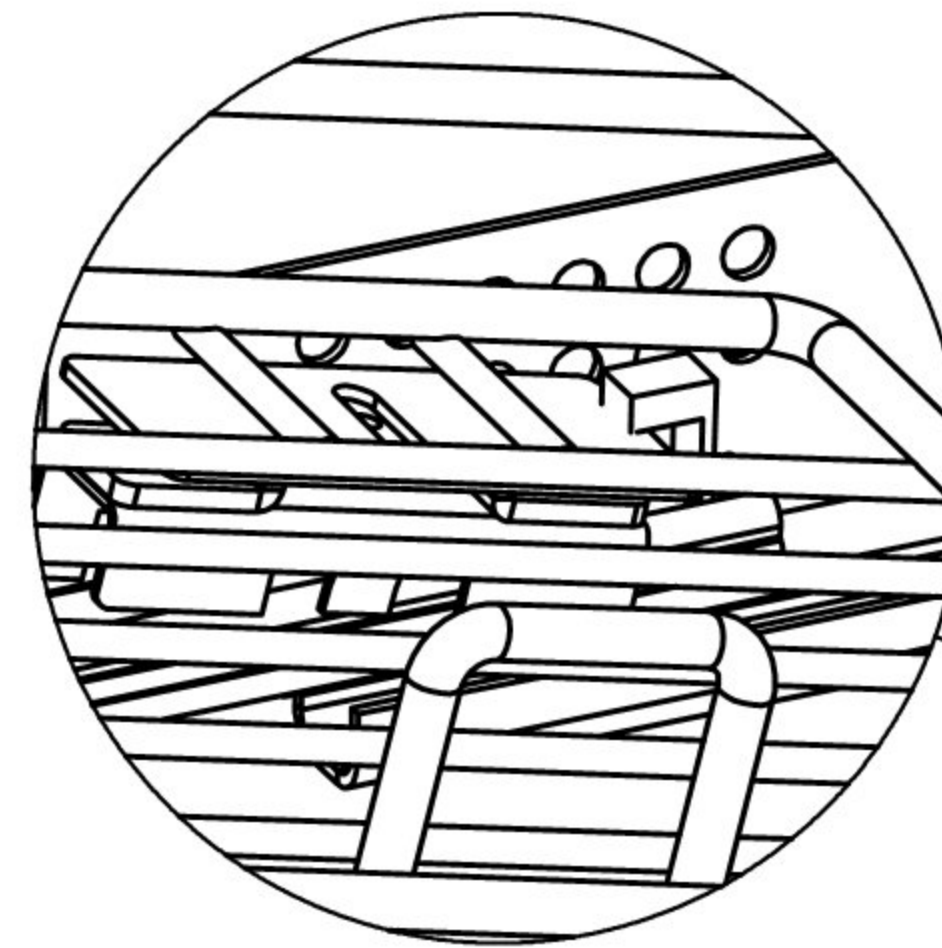
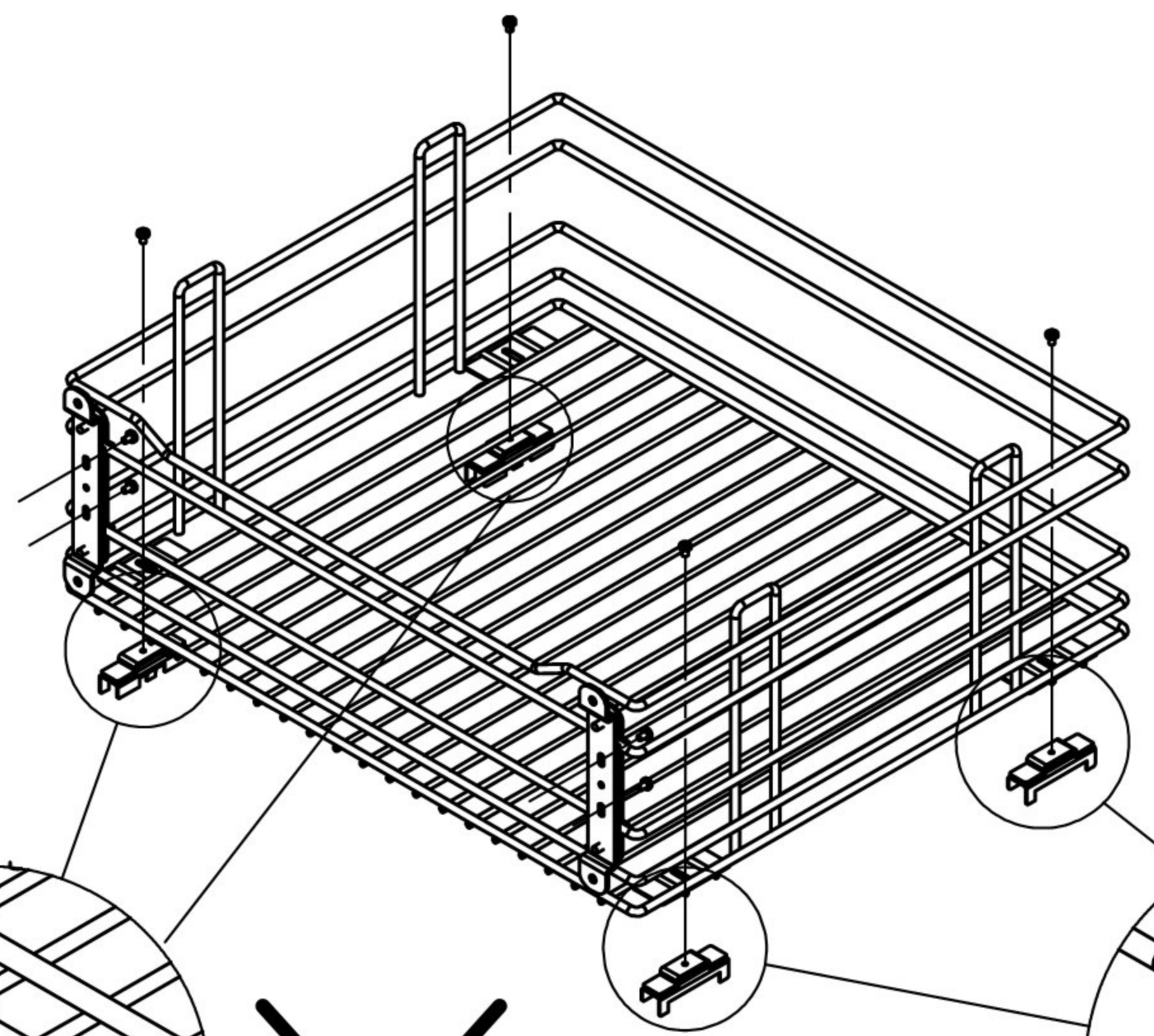
1.Общий вид



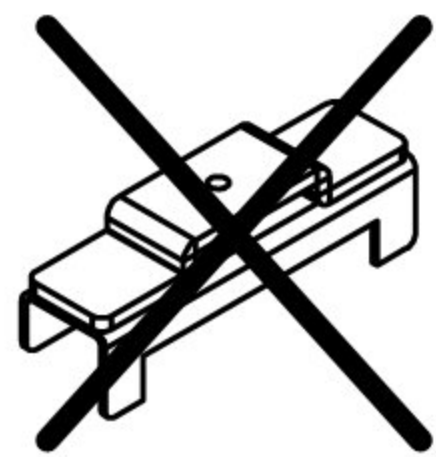
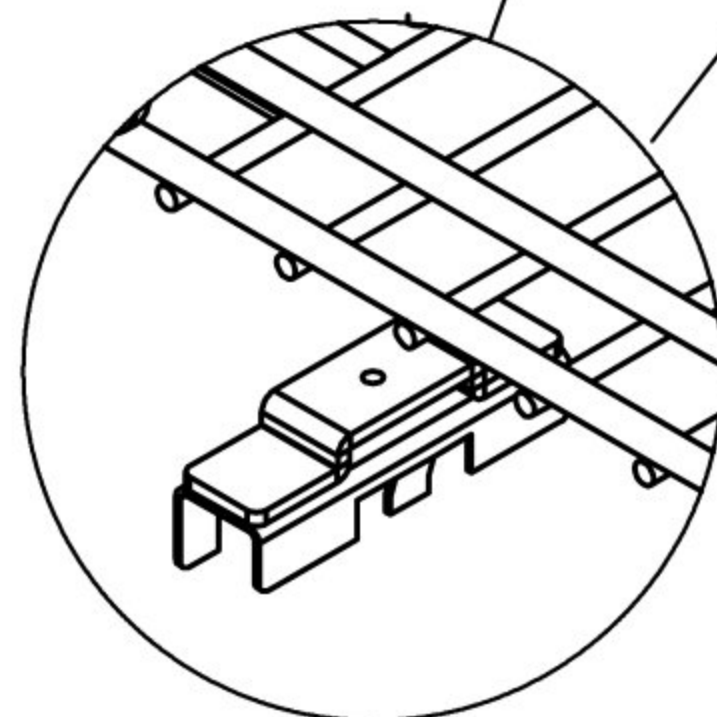
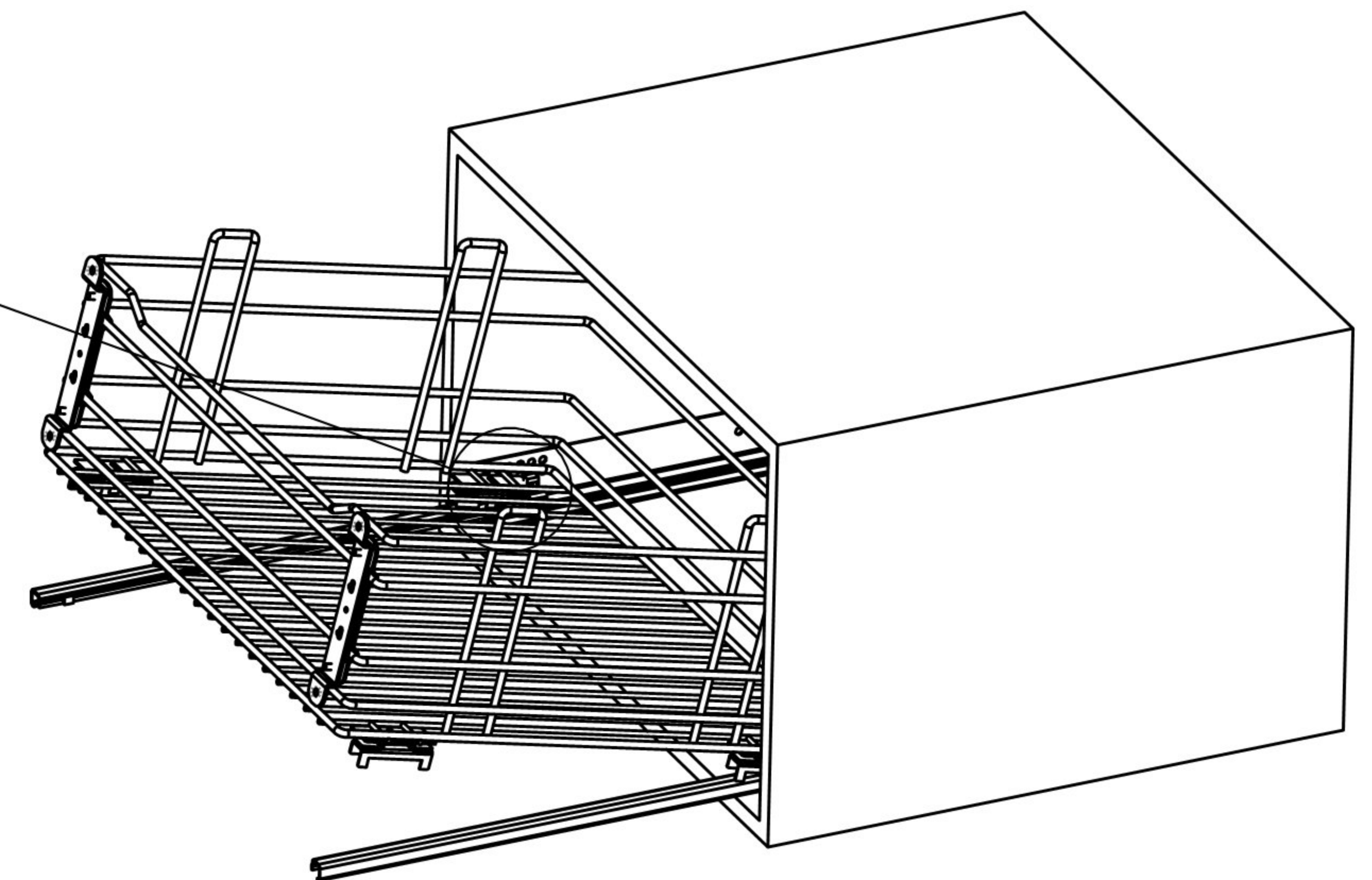
2.Прикрепить направляющие к шкафу



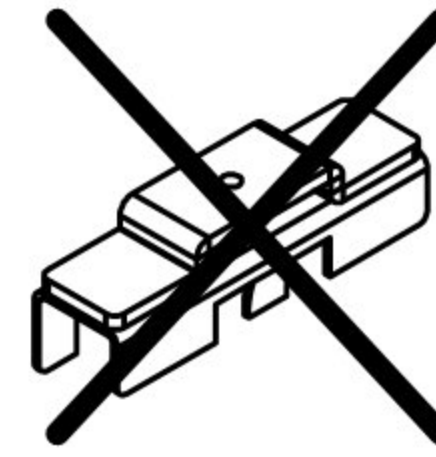
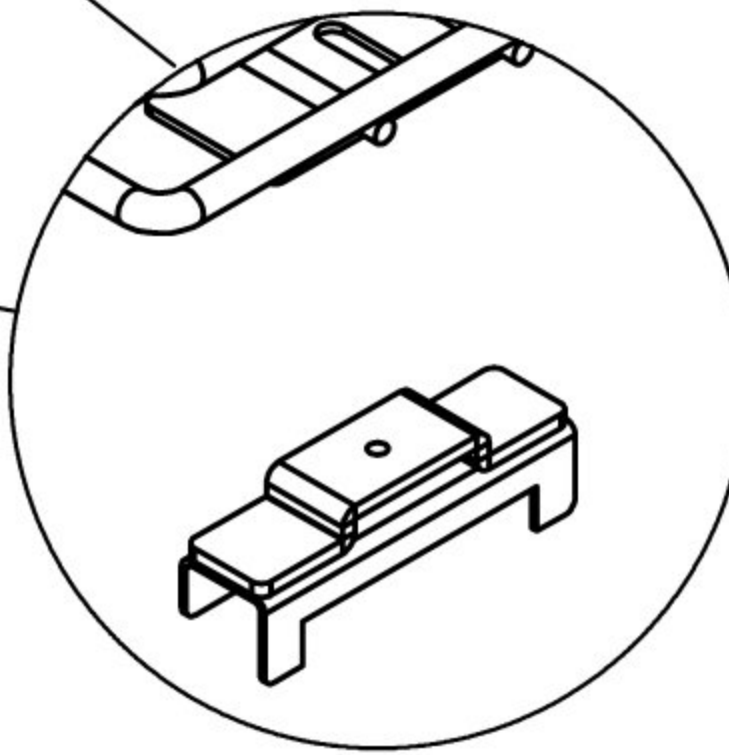
3.Надеть крепление к фасаду и крепление к направляющим. Использовать винты М4х5. Не затягивать!



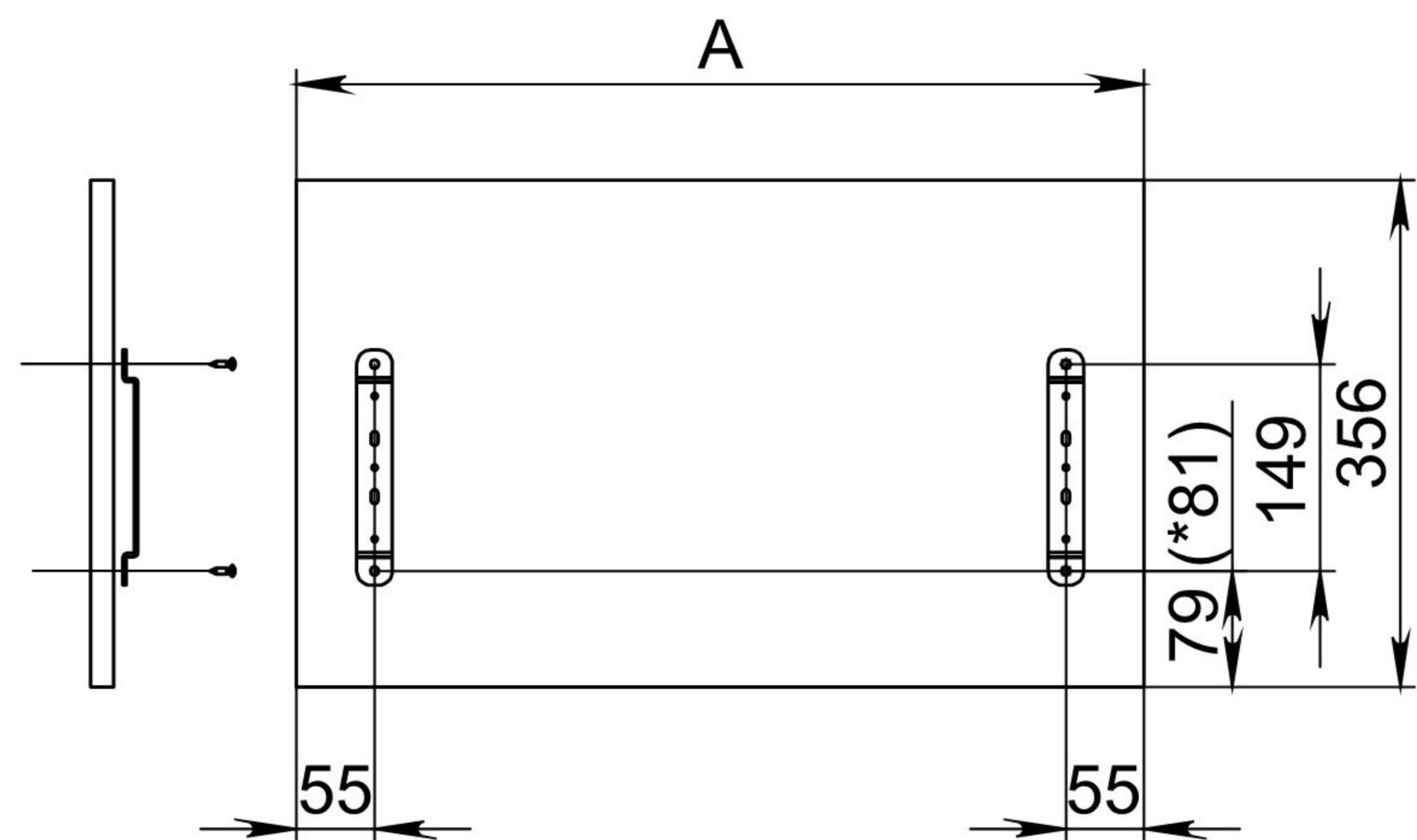
4.Вставить корзину на направляющие. Задвинуть в шкаф. Отрегулировать положение корзины по центру шкафа, затянуть винты крепления направляющей.



Внимание!!!

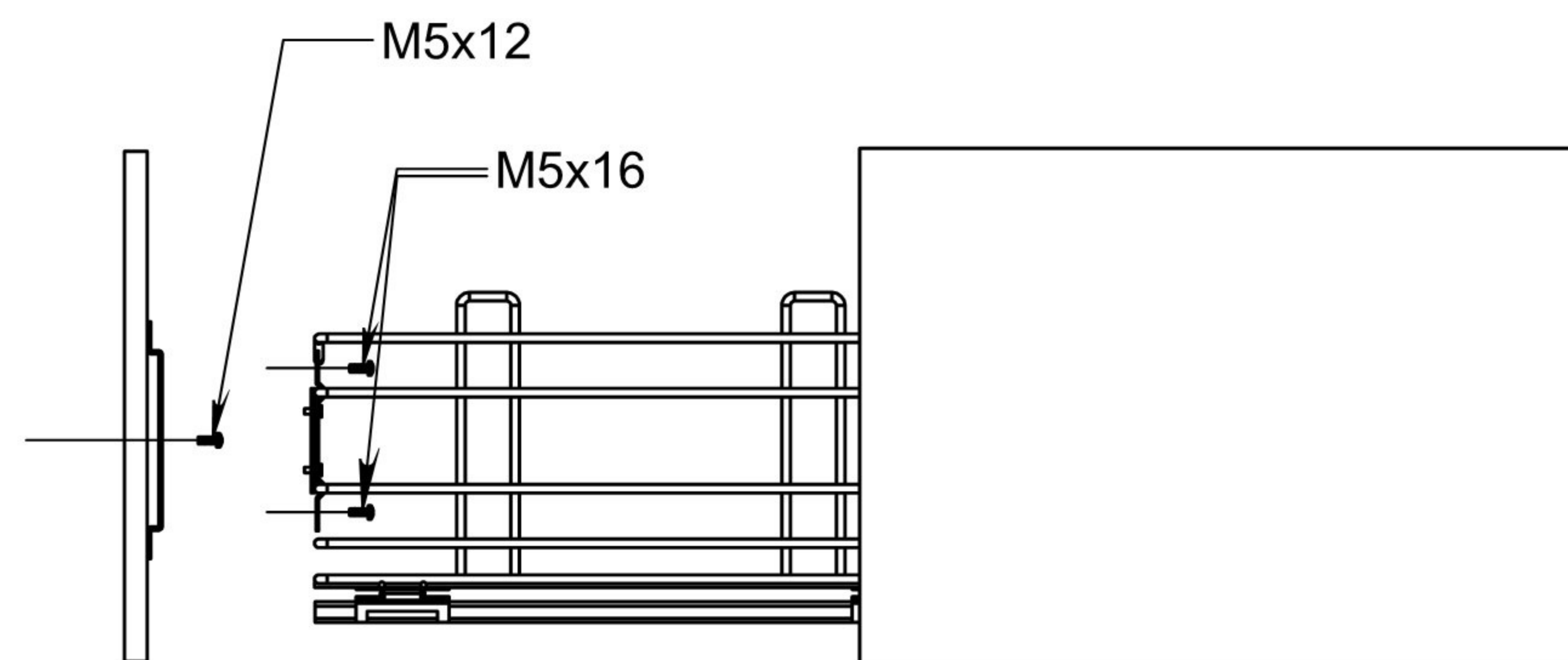


5. Прикрепить кронштейн к фасаду
(*Размер при шкафах из ЛДСП 18мм)



База	A, мм
600	596
800	796

6. Прикрепить фасад к выкатной корзине



7. Отрегулировать фасад в трех направлениях.
Затянуть винты.

